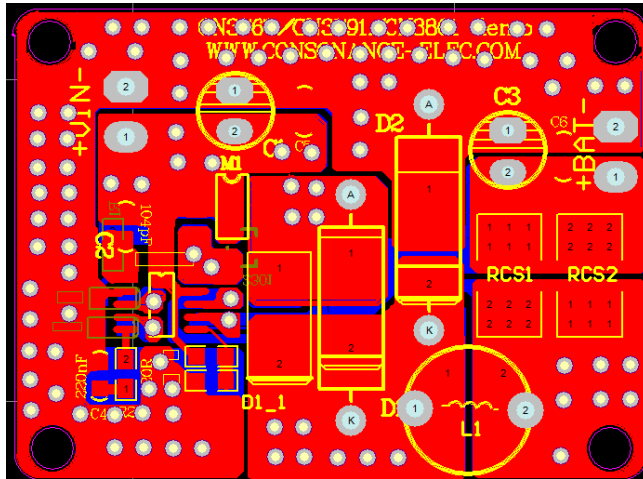


CN3767/CN3801/CN3791 演示板使用说明

1. 概述:

本说明适用于 CN3767/CN3801/CN3791 的演示板。

2. 演示板照片



3. 元器件列表

序号	名称	描述
1	VIN+	输入电源正极接入端。对地电压范围在 6.6V 到 30V。
2	VIN-	输入电源地接入端，即 GND。
3	BAT+	电池正极接入端。充电电流和充电电压也从此点输出。
4	BAT-	电池负极接入端。
5	M1	PMOS晶体管，在演示板正面可焊接SOP8封装的PMOS晶体管；在演示板的背面可焊接SOT23-3封装的PMOS晶体管。用户可以根据需要选择 PMOS 晶体管型号，但须留意 PMOS 晶体管的 G, S 和 D 须同 PCB 一致。对该 PMOS 晶体管的技术要求，请参考产品的技术规格书。
6	CN376X	充电管理集成电路 CN3767/CN3801/CN3791。
7	D1,D2,D1_1	肖特基二极管。用户可以根据需要选择肖特基二极管，并根据该二极管的体积大小安装在合适的位置。对该二极管的技术要求，请参考产品的技术规格书。一般情况下，D1 和 D1_1 只使用一个即可，当充电电流比较大时，可使用两个并联。
8	RED	红色发光二极管，充电状态指示。
9	GREEN	绿色发光二极管，充电结束指示。
10	L1	电感。用户可根据需要选择充电电流和输入电压来选择电感值，详情请参考产品的技术规格书。
11	RCS1,RCS2	充电电流检测电阻。用于设置充电电流。一般情况下，使用一个电阻即可，当充电电流比较大时，可使用两个电阻并联。
12	C1	输入电源滤波电容。用户可根据充电电流和输入电源的特性选择合适的

如韵电子 CONSONANCE

		电容值。
13	C2	陶瓷电容，电容值 100nF。
14	C3	输出电容。一般 10uF 的电容可以满足要求。
15	C4	陶瓷电容，电容值 220nF。
16	C5	输入电源滤波电容，可以使用陶瓷电容，电容值 100nF。
17	C6	输出电容，可以使用陶瓷电容，电容值 100nF。
18	R1	发光二极管限流电阻，用户可根据发光二极管的亮度要求选择不同的电阻值。
19	R2	电阻，电阻值为 120Ω。
20	R3	太阳能最大功率点电压设置电阻，具体说明请参考产品技术规格书。
21	R4	太阳能最大功率点电压设置电阻，具体说明请参考产品技术规格书。