

欠压保护，过流保护/电流检测比较器集成电路 CN200

概览：

CN200 是一款集成欠压保护和电流检测比较器的集成电路，芯片内部包括有电流检测比较器，电源欠压比较器，电压基准源和定时器等电路单元，非常适合过流保护，电流检测或者电池放电管理等应用，具有功耗低，应用简单、灵活等特点。

CN200 在电源电压下降到欠压阈值(典型值 1.808V)以下并持续 100 毫秒时，进入欠压状态，在 OD 管脚输出高电平和在 \overline{OD} 管脚输出低电平。只有当电源电压高过欠压阈值 0.21V 以上并持续 100 毫秒时，CN200 从欠压状态恢复，在 OD 管脚输出低电平，在 \overline{OD} 管脚输出高电平。

当电流检测正输入端 CSP 管脚与电流检测负输入端 CSN 管脚的压差大于过流检测阈值(典型值 38 毫伏)并持续 9 毫秒以上时，进入过流状态，CN200 在 OD 管脚输出高电平和 \overline{OD} 管脚输出低电平。

欠压状态或过流状态统称为过放状态。

CN200 非常适合于过流保护，电流检测，两节镍氢电池或单节钛酸锂电池的放电管理等应用。

CN200 采用 6 管脚的 SOT-23 封装。

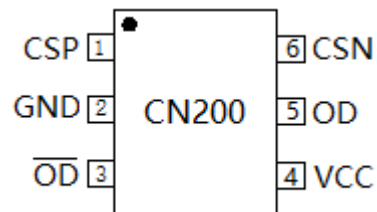
应用：

- 过流保护
- 电流检测比较器
- 两节镍氢电池放电管理
- 单节钛酸锂电池放电管理

特点：

- 低工作电流：4 μ A@VCC=3V
- 芯片内部固定的欠压阈值
- 在 VCC 低至 1.1V 时保持有效输出
- 欠压阈值：1.808V (电源电压下降)
- 欠压阈值精度： $\pm 1\%$
- 欠压检测去抖动延时：100 毫秒
- 过流检测阈值：38 毫伏
- 过流检测输入共模电压范围：
0V 到 VCC
- 过流检测去抖动延时：9 毫秒
- 低有效和高有效过放输出
- CMOS 输出
- 采用 SOT-23-6 封装
- 工作环境温度范围：
-40°C 到 +85°C
- 产品无铅，满足 rohs，不含卤素

管脚排列：



典型应用电路:

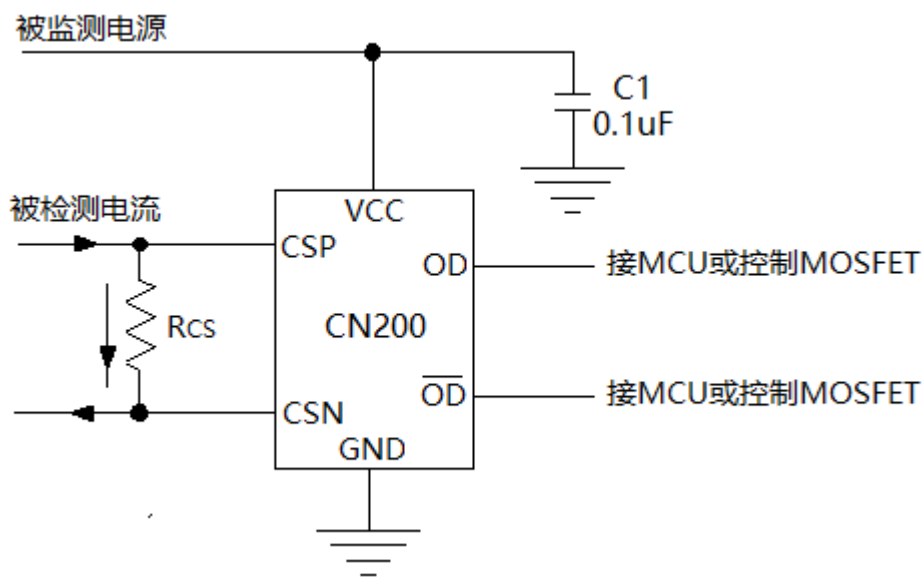


图 1 典型应用电路

订购信息:

型号	封装形式	印字	包装	工作温度范围
CN200	SOT-23-6	200	编带, 采用盘装, 每盘 3000 只	-40°C to 85°C

功能框图:

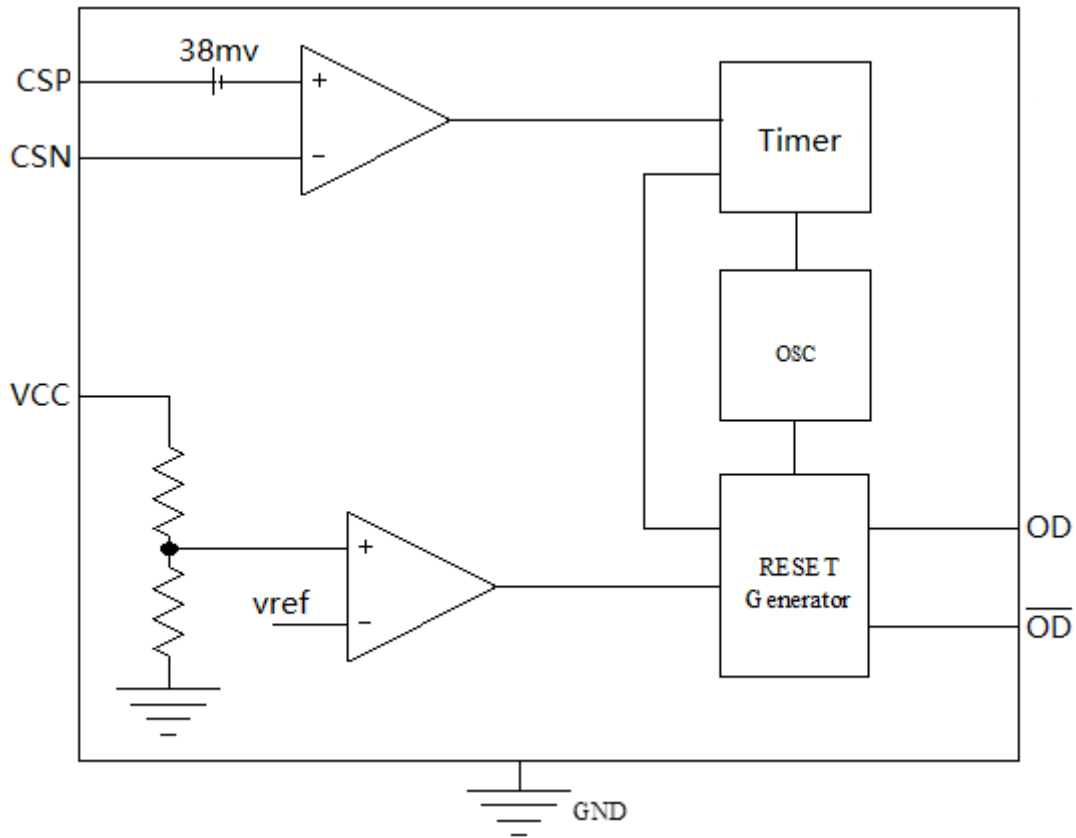


图 2 CN200 功能框图

管脚描述:

序号	符号	描述
1	CSP	电流检测正输入端。需连接到外部电流检测电阻的电流流入端。
2	GND	输入电源负输入端。芯片的接地端（Ground）。
3	\overline{OD}	低电平有效过放输出管脚。CMOS 输出。当输入电源 VCC 管脚电压低于欠压阈值（1.808V）并持续 100 毫秒以上或者 CSP 管脚与 CSN 管脚电压差大于过流检测阈值并持续 9 毫秒以上， \overline{OD} 管脚输出低电平。在其它状态， \overline{OD} 管脚输出高电平。
4	VCC	输入电源正输入端。CN200 通过此管脚供电，此管脚电压也持续被监测，并与欠压阈值比较。
5	OD	高电平有效过放输出管脚。CMOS 输出。当输入电源 VCC 管脚电压低于欠压阈值（1.808V）并持续 100 毫秒以上或者 CSP 管脚与 CSN 管脚电压差大于过流检测阈值并持续 9 毫秒以上，OD 管脚输出高电平。在其它状态，OD 管脚输出低电平。
6	CSN	电流检测负输入端。需连接到外部电流检测电阻的电流流出端。

极限参数:

管脚电压(相对于 GND):	热阻.....220°C/W
VCC.....-0.3V to 6.5V	存储温度.....-65°C to 150°C
其它管脚.....-0.3V to VCC	最高结温.....150°C
管脚电流	工作环境温度.....-40°C to 85°C
VCC.....20mA	焊接温度(10 秒).....260°C
其它管脚.....20mA	

超出以上所列的极限参数, 可能造成器件的永久损坏。以上给出的仅仅是极限范围, 在这样的极限条件下工作, 器件的技术指标将得不到保证, 长期在这种条件下工作还会影响器件的可靠性。

电气参数

(VCC=3V, TA=-40°C to 85°C, 典型值在 TA=25°C时测得, 除非另有注明)

参数	符号	测试条件	最小	典型	最大	单位
工作电压范围	VCC		1.1		6.5	V
电源电流	I _{VCC}		2.8	4	5.2	uA
欠压阈值	V _{UV}	VCC 管脚电压下降	1.79	1.808	1.826	V
欠压阈值回滞	H _{UV}			0.21		V
欠压去抖动延时	t _{UV}		60	100	140	ms
$\overline{\text{OD}}$ 或 OD 管脚输出电压	V _{OH}	I _{SOURCE} =1mA	VCC - 1			V
		I _{SOURCE} =8uA, VCC=1.1V	1.0			
	V _{OL}	I _{SINK} =3.2mA	0.3			V
		I _{SINK} =150uA, VCC=1.1V	0.3			
电流检测比较器						
CSP 输入电流	I _{CSP}		-50		+50	nA
CSN 输入电流	I _{CSN}		-50		+50	nA
输入共模电压	V _{CM}		0		VCC	V
过流检测阈值	V _{OC}	测量 (V _{CSP} - V _{CSN})	28	38	48	mV
过流检测去抖动延时	t _{OC}		6.5	9	11.7	ms

详细描述:

CN200 是一款集成欠压保护和电流检测比较器的集成电路，芯片内部包括有电流检测比较器，电源欠压比较器，电压基准源和定时器等电路单元，非常适合过流保护，电流检测，两节镍氢电池放电管理和单节钛酸锂电池放电管理等应用，具有功耗低，应用简单、灵活等特点。

CN200 在电源电压下降到欠压阈值(典型值 1.808V)以下并持续 100 毫秒时，进入欠压状态，在 OD 管脚输出高电平，在 \overline{OD} 管脚输出低电平。只有当电源电压高过欠压阈值 0.21V (典型值 2.018V) 以上并持续 100 毫秒时，CN200 从欠压状态恢复，在 OD 管脚输出低电平，在 \overline{OD} 管脚输出高电平。在电流检测正输入端 CSP 管脚与电流检测负输入端 CSN 管脚的压差大于过流检测阈值(典型值 38 毫伏)并持续 9 毫秒以上时，进入过流状态，在 OD 管脚输出高电平，在 \overline{OD} 管脚输出低电平。如果 CSP 管脚与 CSN 管脚压差低于过流检测阈值并持续 9 毫秒以上时，CN200 从过流状态恢复，在 OD 管脚输出低电平，在 \overline{OD} 管脚输出高电平。

欠压状态和过流状态统称为过放状态。

在正常状态，当电源电压低于欠压阈值和 CSP 管脚与 CSN 管脚电压差大于过流检测阈值同时发生时，过流检测具有优先权，即只要检测到 CSP 管脚与 CSN 管脚电压差大于过流检测阈值，不管欠压定时器是否正在定时过程中，内部定时器都被清零，重新开始 9 毫秒定时，当 9 毫秒定时器溢出时，CN200 在 OD 管脚输出高电平，在 \overline{OD} 管脚输出低电平。

过放输出信号 OD 和 \overline{OD}

过放输出 OD 和 \overline{OD} 管脚为 CMOS 输出，可以直接连接到下游电路单元的使能端，或者单片机输入端口，也可以控制外部 N 沟道 MOSFET 或者 P 沟道 MOSFET。过放输出信号在 VCC 电压下降到 1.1V 时都能保持有效输出。

应用信息

CN200 用于电池过放管理

CN200 可用于两节镍氢电池和单节钛酸锂电池的过放管理，如果进入过放状态（欠压或者过流），那么可以用 OD 或 \overline{OD} 管脚控制 MOSFET 关断放电回路。

图 3 所示电路监测电池正极的放电电流，图 4 所示电路监测电池负极的放电电流。

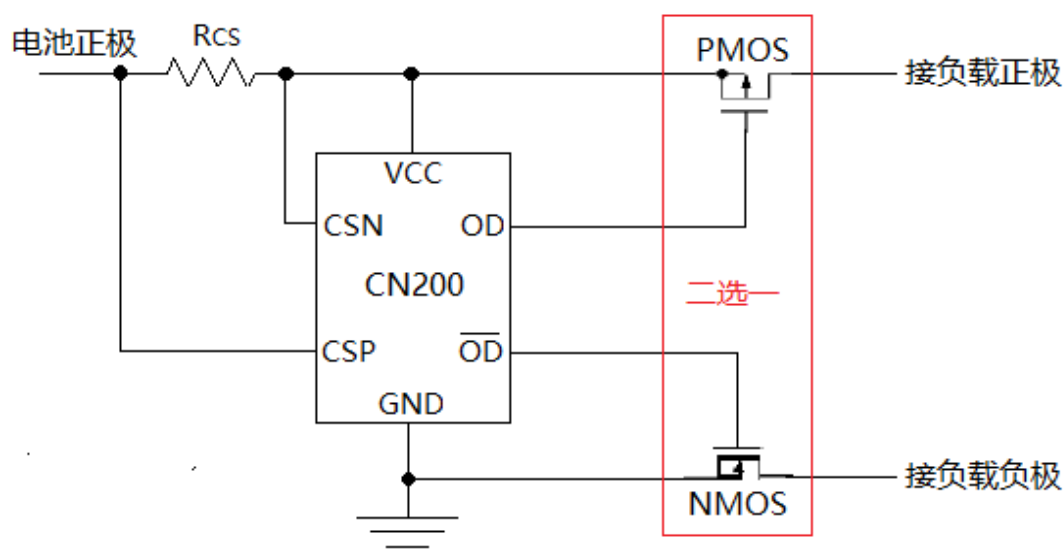


图 3 电池过放管理（高端电流检测）

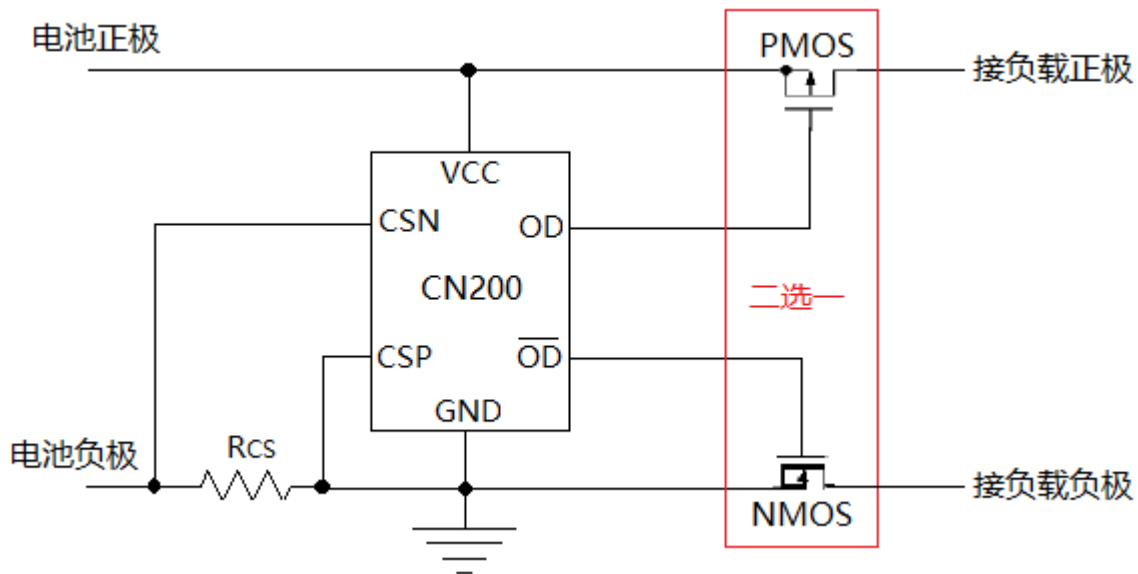


图 4 电池过放管理（低端电流检测）

输入滤波电容

如图 1 所示，一个从 VCC 管脚与地（GND）之间的滤波电容可以使得 CN200 可靠工作。取决于输入电源的特性和电源导线的长度，通常一个 0.1uF 到 1uF 的贴片陶瓷电容可以满足要求。

滤除被监测电源的噪声

如果被监测电源存在毛刺，纹波等突然变化因素，须经过 RC 滤波电路后为 CN200 供电，如图 5 所示。

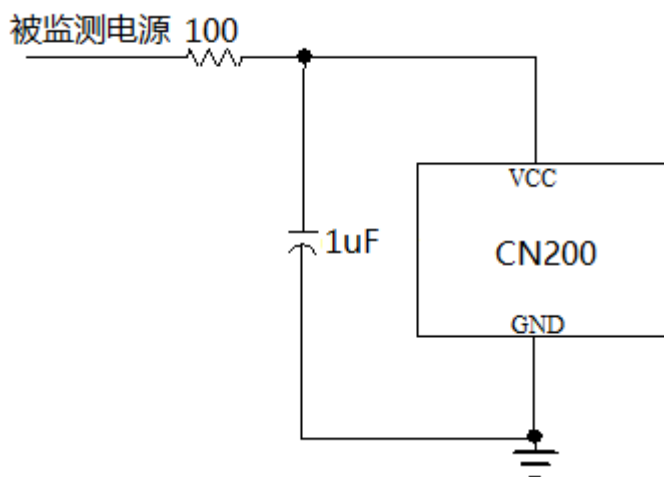


图 5 通过 RC 滤波电路为 CN200 供电

确保 VCC 电压低至 0V 时保持有效过放输出

当 VCC 管脚电压低于 1.1V 时，CN200 的 \overline{OD} 管脚和 OD 管脚不再吸收或输出电流，因此过放输出信号处于不定状态。此时如果在 \overline{OD} 管脚与地（GND）之间加一个下拉电阻，在 OD 管脚与 VCC 管脚之间加一个上拉电阻可以使得过放输出信号即使在 VCC 低至 0V 时仍然保持有效输出，如图 6 所示。取决于具体应用条件和环境，电阻值一般在 300K 欧姆到 1.5M 欧姆之间。

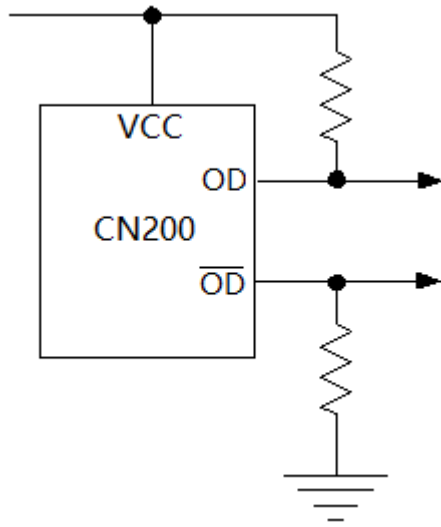
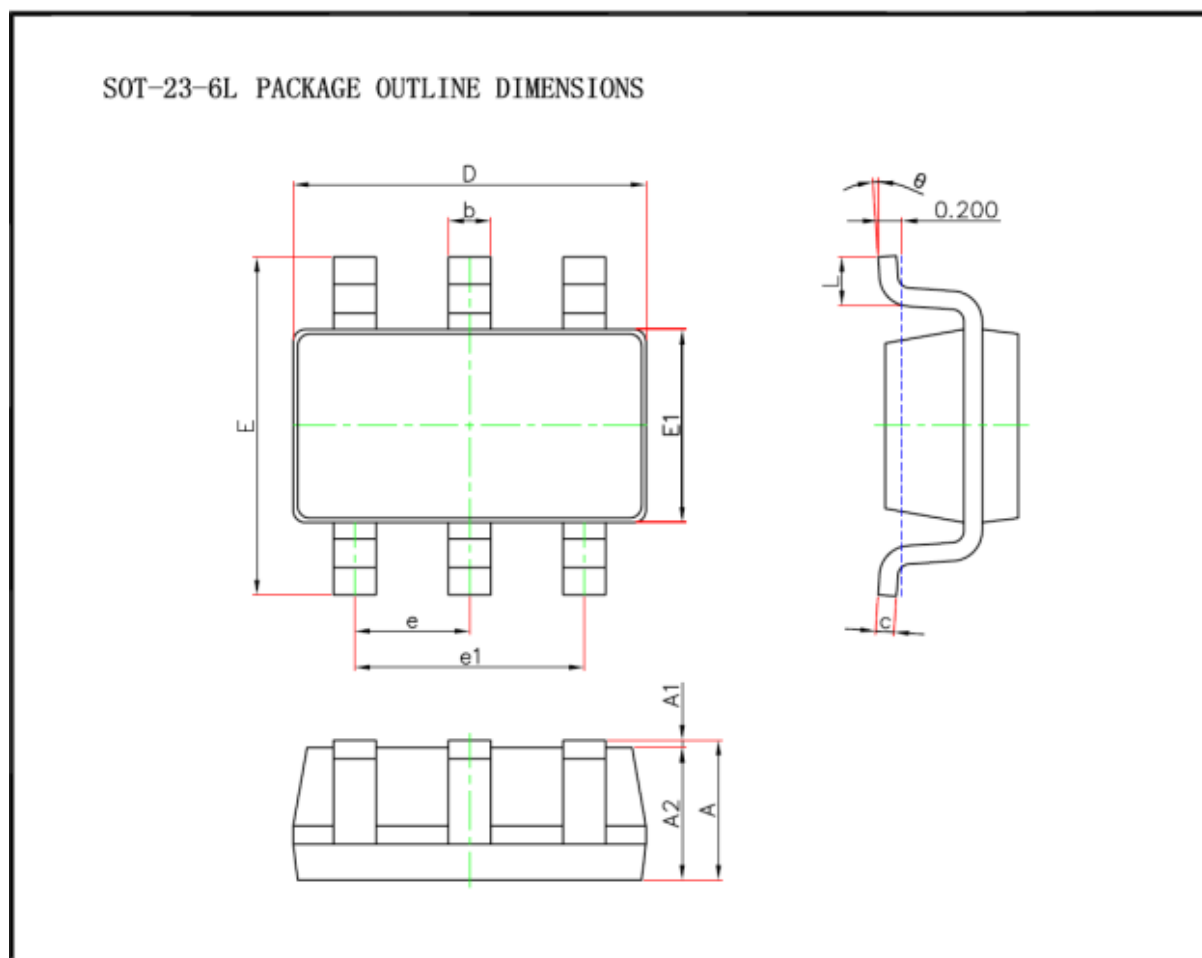


图 6 保证在 VCC=0V 时有效过放输出

封装信息



Symbol	Dimensions In Millimeters		Dimensions In Inches	
	Min.	Max.	Min.	Max.
A	1.050	1.250	0.041	0.049
A1	0.000	0.100	0.000	0.004
A2	1.050	1.150	0.041	0.045
b	0.300	0.500	0.012	0.020
c	0.100	0.200	0.004	0.008
D	2.820	3.020	0.111	0.119
E1	1.500	1.700	0.059	0.067
E	2.650	2.950	0.104	0.116
e	0.950(BSC)		0.037(BSC)	
e1	1.800	2.000	0.071	0.079
L	0.300	0.600	0.012	0.024
θ	0°	8°	0°	8°

本文中所描述的电路仅供参考, 上海如韵电子有限公司对使用本文中所描述的电路不承担任何责任。上海如韵电子有限公司保留对器件设计或者器件的技术规格书随时做出修改而不特别通知的权利。