

低功耗四通道电压检测集成电路

CN1185

概述:

CN1185是一款低功耗四通道电压检测芯片，其消耗的电流只有7.3微安，非常适合检测电池电压。芯片内部包含四个电压比较器，每个比较器的正输入端接到芯片内部的电压基准源，可以用来检测4个不同的电压源或者对同一个电压源进行分级检测。用户可以通过逻辑输入端口选择比较器的翻转阈值和比较器迟滞。比较器迟滞的存在消除了由于被检测电源的噪声或者干扰而带来的比较器输出不稳定的问题。由于用户可以设置比较器翻转阈值和迟滞，使得CN1185非常适合对电池电量进行粗略检测的应用。为了便于同系统中工作于不同电压的芯片配合应用，CN1185采用漏极开路输出。为了保证在上电瞬间系统正常工作，CN1185内部设计有7.5毫秒（最小值）的启动时间，在启动时间内，比较器输出高阻态。

CN1185采用16管脚TSSOP封装。

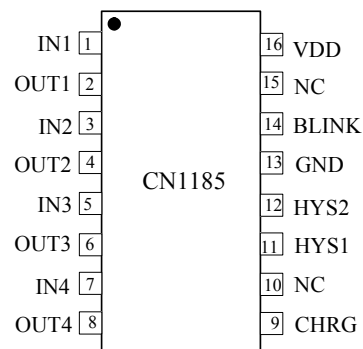
应用:

- 电池供电的系统
- 手机和无绳电话
- 便携式装置和设备
- 微控制器系统
- 检测和报警应用

特点:

- 工作电源电压范围：2.7V 到 6V
- 低工作电流：7.3 微安(工作电压 4V)
- 电源电压低至 1.2V 时输出有效
- 四通道电压比较器
- 漏极开路输出
- 启动时间：15 毫秒（典型值）
- 输出端可以驱动 LED 或与微处理器连接
- 比较器翻转阈值精度：2.5%
- 比较器的迟滞可以通过两个逻辑端口设置
- 输出闪烁控制功能
- 比较器翻转阈值控制功能
- 工作的环境温度范围：-40℃到 85℃
- 16 管脚的 TSSOP 封装
- 无铅

管脚排列图:



典型应用电路：

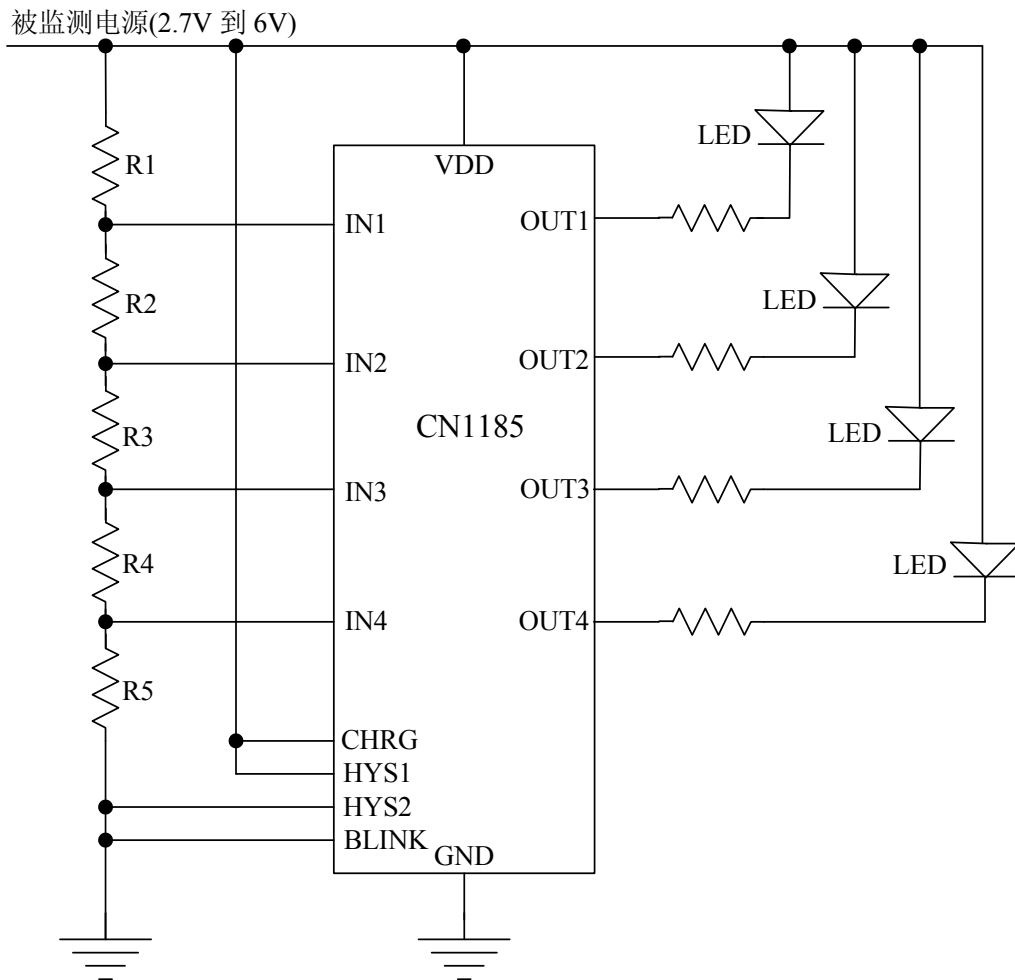


图 1 典型应用电路

注：CN1185 的比较器输出端也可以通过电阻直接上拉到 VDD 端

订购信息：

型号	封装形式	包装形式	工作温度范围
CN1185	TSSOP16	盘装，每盘 3000 只	-40℃ 到 +85℃

功能框图：

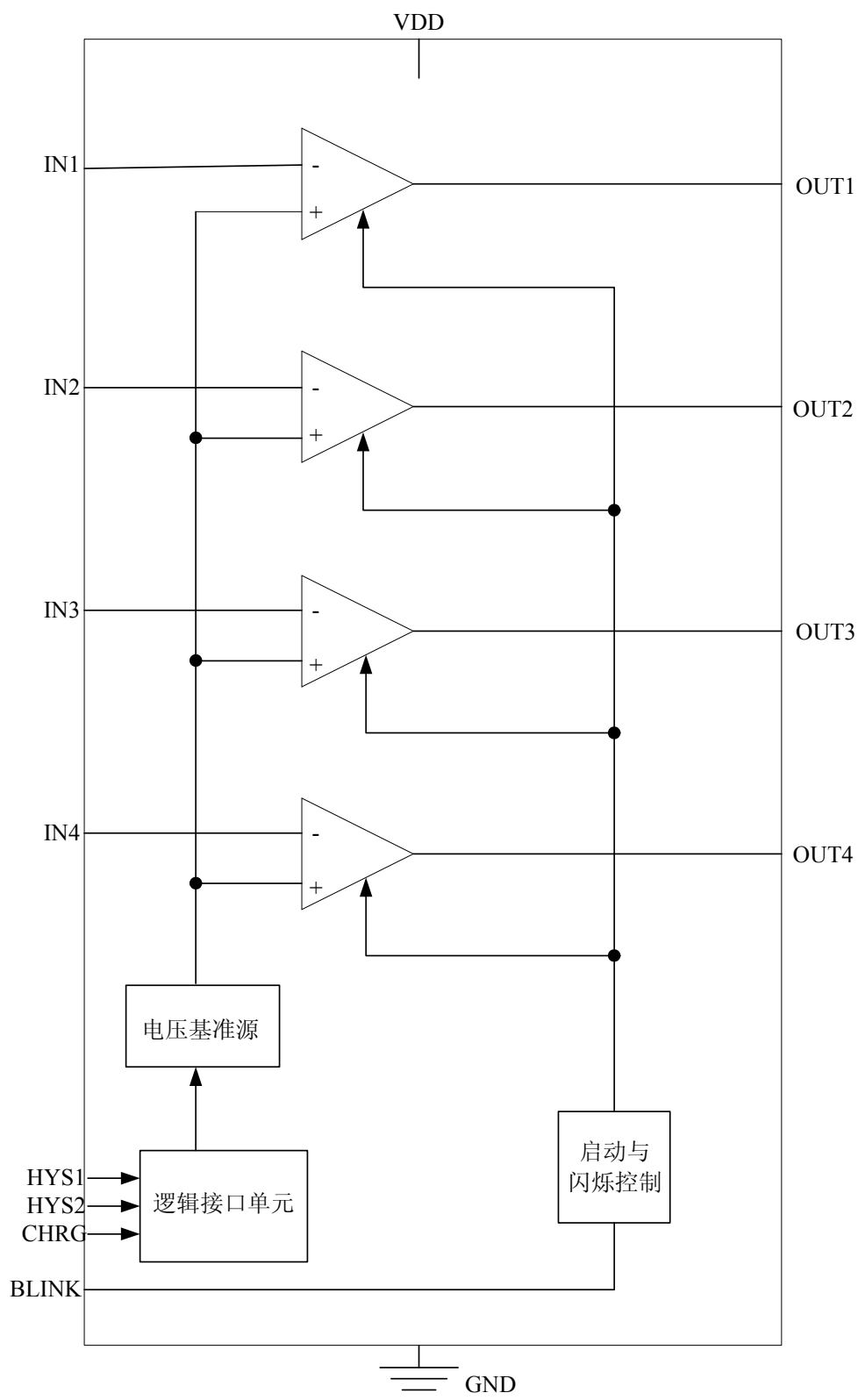


图 2 功能框图

管脚描述:

序号	名称	功能描述
1	IN1	第一路比较器的负输入端。 可以直接接到被检测的电压或者通过外部电阻分压网络设置被检测电压的翻转阈值。
2	OUT1	第一路比较器的输出端。 漏极开路输出端。当IN1输入电压上升并且大于比较器上行翻转阈值时，芯片内部从OUT1接到GND的NMOSFET导通，OUT1输出低电平；当IN1输入电压下降并且小于比较器下行翻转阈值时，芯片内部从OUT1接到GND的NMOSFET关断，OUT1输出高阻态。
3	IN2	第二路比较器的负输入端。 可以直接接到被检测的电压或者通过外部电阻分压网络设置被检测电压的翻转阈值。
4	OUT2	第二路比较器的输出端。 漏极开路输出端。当IN2输入电压上升并且大于比较器上行翻转阈值时，芯片内部从OUT2接到GND的NMOSFET导通，OUT2输出低电平；当IN2输入电压下降并且小于比较器下行翻转阈值时，芯片内部从OUT2接到GND的NMOSFET关断，OUT2输出高阻态。
5	IN3	第三路比较器的负输入端。 可以直接接到被检测的电压或者通过外部电阻分压网络设置被检测电压的翻转阈值。
6	OUT3	第三路比较器的输出端。 漏极开路输出端。当IN3输入电压上升并且大于比较器上行翻转阈值时，芯片内部从OUT3接到GND的NMOSFET导通，OUT3输出低电平；当IN3输入电压下降并且小于比较器下行翻转阈值时，芯片内部从OUT3接到GND的NMOSFET关断，OUT3输出高阻态。
7	IN4	第四路比较器的负输入端。 可以直接接到被检测的电压或者通过外部电阻分压网络设置被检测电压的翻转阈值。
8	OUT4	第四路比较器的输出端。 漏极开路输出端。当IN4输入电压上升并且大于比较器上行翻转阈值时，芯片内部从OUT4接到GND的NMOSFET导通，OUT4输出低电平；当IN4输入电压下降并且小于比较器下行翻转阈值时，芯片内部从OUT4接到GND的NMOSFET关断，OUT4输出高阻态。
9	CHRG	比较器翻转阈值控制输入端。 当此管脚为高电平时，比较器翻转阈值典型值为1.22V（比较器输入电压下降）；当此管脚为低电平时，比较器翻转阈值典型值为1.256V（比较器输入电压下降）。
10	NC	没有连接。
11	HYS1	比较器迟滞(Hysteresis)设置输入端。 逻辑输入端，HYS1和HYS2一起设置比较器迟滞(Hysteresis)。
12	HYS2	
13	GND	电源负输入端。
14	BLINK	输出闪烁控制输入端。 逻辑输入端，当比较器输出端输出低电平时，如果比较器翻转阈值控制输入端CHRG为低电平，并且BLINK管脚为高电平，则比较器输出端每隔约500毫秒转换一次状态，高电平和低电平的持续时间相同。
15	NC	没有连接。
16	VDD	电源正输入端。

极限参数

VDD 管脚电压.....	-0.3V to 6.5V	最大结温.....	150℃
输入管脚电压.....	-0.3V to VDD+0.3V	工作温度范围.....	-40℃ to 85℃
输出管脚电压.....	-0.3V to 6.5V	存储温度.....	-65℃ to 150℃
管芯到管壳热阻	200℃/W	焊接温度.....	260℃

超出以上所列的极限参数可能造成器件的永久损坏。以上给出的仅仅是极限范围，在这样的极限条件下工作，器件的技术指标将得不到保证，长期在这种条件下还会影响器件的可靠性。

电气参数：

(VDD=3.7V, T_A=25℃, 除非另有说明)

参数	符号	测试条件	最小	典型	最大	单位
输入电压	VDD		2.7		6	伏特
工作电流	I _{VDD}	VDD=3.7V		7.3		微安
启动时间			7.5	15	22.5	毫秒
闪烁频率		CHRG为低电平, BLINK为高电平		2		赫兹
比较器						
比较器下行翻转阈值	V _{TRIP}	CHRG为高电平, 比较器输入端电压下降	1.189	1.22	1.25	伏特
		CHRG为低电平, 比较器输入端电压下降	1.22	1.256	1.29	
负输入端偏置电流	I _{bias}	IN1, IN2, IN3, IN4		0	50	纳安
比较器延时	t _{PD}			12		微秒
输出端(OUT1, OUT2, OUT3, OUT4)						
输出端下拉电流	I _{PULL}	IN _x >1.3V, OUT _x =0.3V	10			毫安
输出端漏电流	I _{LKG}	IN _x <1.18V			1	微安
逻辑输入端(CHRG, BLINK, HYS1, HYS2)						
输入低电平	V _{INL}	逻辑输入端电压下降			0.6	伏特
输入高电平	V _{CEH}	逻辑输入端电压上升	0.7×VDD			伏特
输入电流	I _{INL}	逻辑输入端接地, VDD=6V	-1			微安
	I _{INH}	逻辑输入端接VDD, VDD=6V			+1	

详细描述：

CN1185是一款低功耗四通道电压检测电路，芯片内部集成有启动电路，电压基准源，四个电压比较器，比较器迟滞设置单元和输出闪烁控制单元。CN1185的工作电流只有7.3微安(典型值)，非常适合电池供电的应用。比较器迟滞可以通过两个逻辑输入端HYS1和HYS2编程控制，使得用户可以根据具体的应用而设置不同的迟滞，有效的抑制了噪声干扰和由于负载的突变而导致的错误输出。另外，CN1185还有比较器阈值控制输入端CHRG，适于电池电压的检测应用。当电池处于充电状态，如果将CHRG置为低电平，比较器下行翻转阈值将被提高3%，可以抵消电池内阻或者连线电阻导致的电池连接端电压的上升，这样比较器的输出结果更能真实的反应电池的实际电压。由于用户可以设置比较器翻转阈值和迟滞，使得CN1185非常适合对电池电量进行粗略检测的应用。

在CN1185上电瞬间，芯片内部的启动电路工作，为了避免间输入电压不稳定对比较结果的影响，启动电路保证在上电后的7.5毫秒（最小值）启动时间内，不管比较器的输入电压是大于或者小于比较器的翻转阈值，CN1185的输出端均为高阻态。启动时间过后，CN1185根据比较器输入端的实际电压输出比较结果。

应用信息:

比较器下行翻转阈值的设置

CN1185的比较器下行翻转阈值是指当比较器的负输入端电压下降，比较器输出端由低变高阻态时对应的负输入端电压。比较器下行翻转阈值可以通过翻转阈值控制输入端CHRG来设置，如下表所示：

CHRG 电平	下行翻转阈值			说明
	最小	典型	最大	
低电平	1.22V	1.256V	1.29V	比较器的负输入端电压下降
高电平	1.189V	1.22V	1.251V	比较器的负输入端电压下降

比较器下行翻转阈值的设置主要应用于电池电压的检测。当电池充电时，由于电池内阻和连线电阻的存在，可能使得检测点的电压比电池的实际电压高，在这种情况下，为了更真实的反映电池的实际电压，可以将 CHRG 管脚设置成低电平，使得比较器下行翻转阈值从 1.22V 上升到 1.256V(即下行翻转阈值增加了 3%)，从而在某种程度上实现了对电池内阻和连线电阻的补偿。当然需要说明的是，由于用户电池的内阻和连线电阻是千变万化的，CN1185 通过调整比较器下行翻转阈值并不能精确地补偿每个用户的具体情形。

比较器下行翻转阈值的设置对四个比较器同时生效。

CN1185 比较器下行翻转阈值的设置可以同上海如韵电子有限公司的充电芯片配合使用，这些充电芯片都有充电状态指示管脚 $\overline{\text{CHRG}}$ ，用一个上拉电阻将充电芯片的 $\overline{\text{CHRG}}$ 管脚上拉到电源端，则在充电状态， $\overline{\text{CHRG}}$ 管脚为低电平，否则为高电平。如果将充电芯片的 $\overline{\text{CHRG}}$ 管脚同 CN1185 的 CHRG 管脚连接到一起，就可以实现在充电状态比较器下行翻转阈值自动控制。

比较器输出闪烁的控制

当CN1185的某个比较器同时满足下面三个条件时，其输出端将以2赫兹的频率闪烁(占空比50%)：

- 条件 1： CN1185 的翻转阈值控制输入端 CHRG 管脚为低电平
- 条件 2： CN1185 的闪烁控制输入端 BLINK 为高电平
- 条件 3： 该比较器输出低电平

比较器输出闪烁控制的功能主要是为检测电池电压的应用而设计的。一般应用于电池充电时，用户希望指示灯除了能指示电池的电压外，还能连续闪烁以指示充电正在进行。

比较器迟滞(Hysteresis)的设置

比较器上行翻转阈值是指当比较器的负输入端电压上升，比较器输出端由高阻态变低时对应的负输入端电压。为了增强比较器的噪声抑制能力，要求上行翻转阈值高于下行翻转阈值。上行翻转阈值和下行翻转阈值之差就是比较器迟滞。CN1185的比较器迟滞可以通过HYS1和HYS2两个管脚来设置，如下表所示：

HYS2	HYS1	比较器迟滞(Hysteresis)	比较器上行翻转阈值
0	0	比较器下行翻转阈值×1%	比较器下行翻转阈值×(1+1%)
0	1	比较器下行翻转阈值×3%	比较器下行翻转阈值×(1+3%)
1	0	比较器下行翻转阈值×6%	比较器下行翻转阈值×(1+6%)
1	1	比较器下行翻转阈值×10%	比较器下行翻转阈值×(1+10%)

比较器迟滞用来防止被检测电源或者电池的电压瞬间变化而导致的比较器输出结果紊乱的情况。在电子系统中，由于被检测电源或电池的内阻和连线电阻的原因，当负载突然变化时，电压检测端的电压也可能发生突然变化，从而导致比较器输出端也随着变化，因为在此瞬间，被检测的电源或者电池的实际电压并没有变化，所以在应用中，应该根据负载和被检测电源或电池的内阻以及连线电阻等因素来设置比较器迟滞，以避免这种现象的发生。

一般情况下，被检测电源或电池的内阻和连线电阻越大，负载越重，那么所设置的比较器迟滞就越大；反之亦然。

比较器迟滞的设置对四个比较器同时生效。

下表对 CN1185 比较器下行翻转阈值和上行翻转阈值做一总结：

CHRG	HYS2	HYS1	比较器下行翻转阈值(典型值)	比较器上行翻转阈值(典型值)
1	0	0	1.22V	$1.22 \times (1+1\%)$
	0	1	1.22V	$1.22 \times (1+3\%)$
	1	0	1.22V	$1.22 \times (1+6\%)$
	1	1	1.22V	$1.22 \times (1+10\%)$
0	0	0	1.256V	$1.256 \times (1+1\%)$
	0	1	1.256V	$1.256 \times (1+3\%)$
	1	0	1.256V	$1.256 \times (1+6\%)$
	1	1	1.256V	$1.256 \times (1+10\%)$

电阻分压网络的设计

在图 1 所示的电路中，电阻 R1，R2，R3，R4 和 R5 构成电阻分压网络，被检测电源的电压经分压后与芯片内部基准电压进行比较。在设计电阻分压网络的电阻值时，首先需要确定用户能允许 R1，R2，R3，R4 和 R5 消耗的电流，根据这个电流可以确定 R1+R2+R3+R4+R5 的值，然后根据客户所需要的电压检测点，就可以分别确定每个电阻的值。

假设需要检测一个电压，当此电压下降时，四个依次递增的电压检测点分别为 Vth1, Vth2, Vth3 和 Vth4，其中 Vth4 的电压值最高，Vth1 的电压值最低，则设计步骤如下：

(1) 确定 R1+R2+R3+R4+R5 的值

主要根据被检测电压所允许消耗的电流来确定 R1+R2+R3+R4+R5 的值，其值越小，则被检测电压消耗的电流越大，电阻分压的结果越不受电磁干扰的影响。

(2) 计算电阻 R5 的值

$$R5 = (vref / Vth4) \times (R1 + R2 + R3 + R4 + R5)$$

(3) 计算电阻 R4 的值

$$R4 = (vref / Vth3) \times (R1 + R2 + R3 + R4 + R5) - R5$$

(4) 计算电阻 R3 的值

$$R3 = (vref / Vth2) \times (R1 + R2 + R3 + R4 + R5) - R5 - R4$$

(5) 计算电阻 R2 的值

$$R2 = (vref / Vth1) \times (R1 + R2 + R3 + R4 + R5) - R5 - R4 - R3$$

(6) 计算电阻 R1 的值

$$R1 = (R1 + R2 + R3 + R4 + R5) - R5 - R4 - R3 - R2$$

上面的公式中，vref 取值如下表所示：

CHRG	HYS2	HYS1	被检测电压下降时 vref(典型值)	被检测电压上升时 vref(典型值)
1	0	0	1.22V	$1.22 \times (1+1\%)$
	0	1	1.22V	$1.22 \times (1+3\%)$
	1	0	1.22V	$1.22 \times (1+6\%)$
	1	1	1.22V	$1.22 \times (1+10\%)$
0	0	0	1.256V	$1.256 \times (1+1\%)$
	0	1	1.256V	$1.256 \times (1+3\%)$
	1	0	1.256V	$1.256 \times (1+6\%)$
	1	1	1.256V	$1.256 \times (1+10\%)$

电阻分压网络设计举例

假设需要检测单节锂电池电压，在电池电压下降时，四个依次递增的电压检测点分别为 $V_{th1}=3.19V$, $V_{th2}=3.47V$, $V_{th3}=3.69V$ 和 $V_{th4}=3.99V$ 。

设定 $R1+R2+R3+R4+R5=720K\Omega$ ，这样在电池电压为 $3.6V$ 时，电阻分压网络消耗的电池电流为 $5\mu A$ ，一般的便携式产品可以容忍。

$$R5=(1.22 / 3.99) \times 720=220K\Omega$$

$$R4=(1.22 / 3.69) \times 720-220=18K\Omega$$

$$R3=(1.22 / 3.47) \times 720-220-18=15K\Omega$$

$$R2=(1.22 / 3.19) \times 720-220-18-15=22K\Omega$$

$$R1=720-220-18-15-22=445K\Omega$$

检测大于 6V 的电压

如果被检测的电压大于 $6V$ ，则可以将被检测的电压接到电阻分压网络的高端，但要注意任何情况下经过电阻分压网络分压以后接到 CN1185 比较器输入端的电压不能高过 $6V$ 。CN1185 需要用 $2.7V$ 到 $6V$ 之间的电源供电，这个电源可以用系统中已有的 $2.7V$ 到 $6V$ 之间的电源，或者被检测电压经过降压或稳压以后的电源。

关于滤波电容

一般情况下，CN1185 不需要电源滤波电容。但是如果 CN1185 工作于噪声或电磁干扰比较强烈的环境中，或者被检测的电源本身就叠加有杂波，则在 VDD 和 GND 之间加一个 $0.1\mu F$ 的电容可以有效滤除干扰。如果被检测的电源电压有比较强烈的瞬态变化，则滤波电容值应该更大一些。

从比较器的负输入端到地之间加一个 $1nF$ 的电容也可以有效地提高 CN1185 的噪声抑制能力。

CN1185 实现三色灯指示

有些应用要求利用 CN1185 实现三色灯指示，当电池电压大于某个较高阈值时，绿色指示灯亮，表示电池有足够能量；当电池电压在较高阈值和较低阈值之间时，黄色指示灯亮(实际是红色灯和绿色灯同时亮)；当电池电压低于较低阈值时，红色指示灯亮，提醒用户需要对电池充电。如图 3 所示。

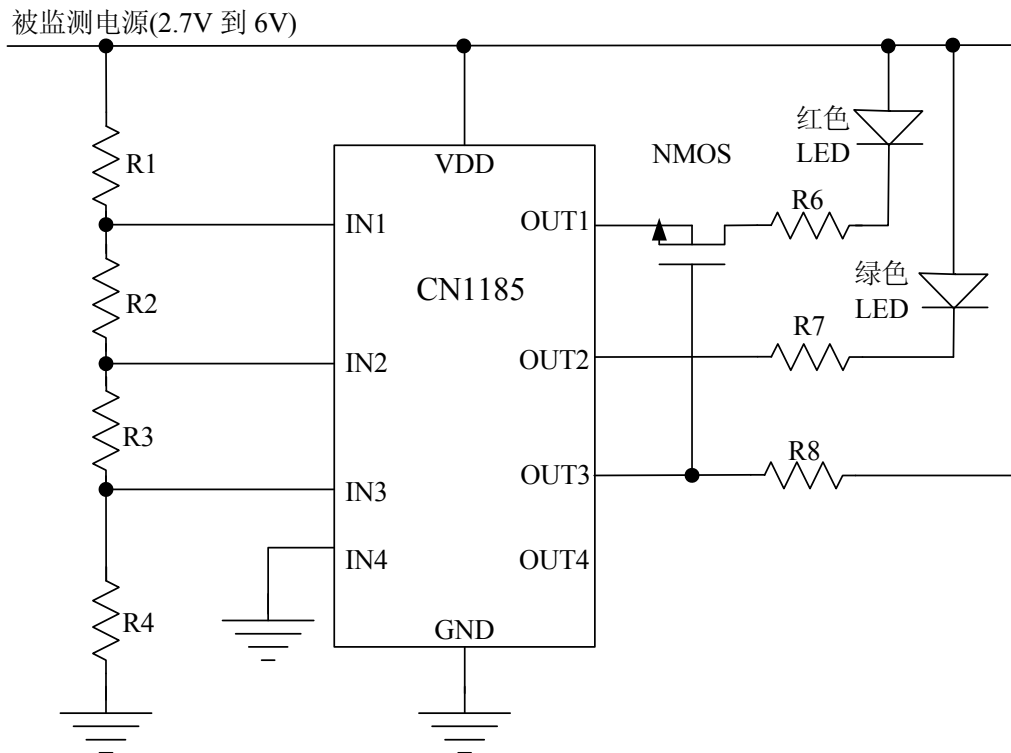


图 3 CN1185 实现三色灯指示

下面以锂电池为例，对工作原理加以说明。

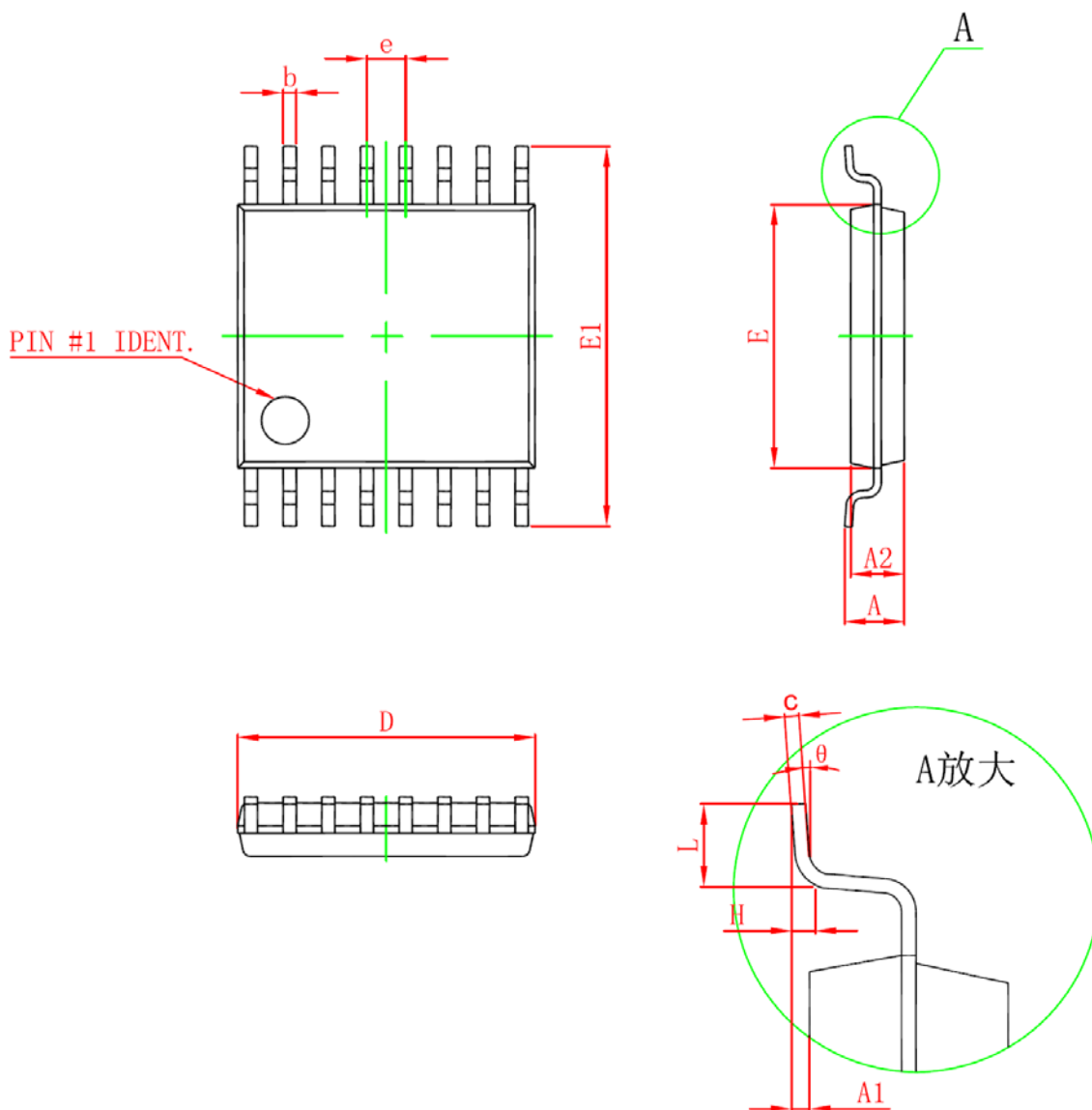
技术要求：

- (1) 电池电压大于 3.63V 时，亮绿色 LED，表示电池能量充足
- (2) 电池电压在 3.4 和 3.63 之间时，红色 LED 和绿色 LED 都亮（显示为黄色），表示电池能量一般
- (3) 电池电压小于 3.4 时，亮红色 LED，表示电池能量不足，需要对电池充电

利用 CN1185 的三个比较器，Vth1，Vth2 和 Vth3 分别设置为 2.5V，3.4V 和 3.63V，其中 2.5V 是根据锂电池的最低电压设置的。电阻 R6 和 R7 是 LED 限流电阻，根据 LED 的亮度选择电阻值；R8 是 OUT3 的上拉电阻，根据允许的功耗选择电阻值。

- 当电池的电压为 2.5V—3.4V 时，IN1 的电压高于第一比较器翻转阈值，IN2 和 IN3 分别低于第二和第三比较器翻转阈值，此时，CN1185 的 OUT1 输出低电平，OUT2 和 OUT3 输出高电平，NMOS 管导通，红色发光管亮，绿色发光管灭。
- 当电池电压为 3.4V—3.63V 时，IN1 和 IN2 的电压高于第一和第二比较器翻转阈值，IN3 低于第三比较器翻转阈值，此时，CN1185 的 OUT1 和 OUT2 输出低电平，OUT3 输出高电平，NMOS 管导通，红色和绿色发光管同时点亮，显示效果为黄色。
- 当电池电压高于 3.63V 时，IN1，IN2 和 IN3 的电压分别高于第一，第二和第三比较器翻转阈值，OUT1，OUT2 和 OUT3 同时输出低电平，NMOS 管关断，红色发光管灭，绿色发光管亮。

封装信息



Symbol	Dimensions In Millimeters		Dimensions In Inches	
	Min	Max	Min	Max
D	4.900	5.100	0.193	0.201
E	4.300	4.500	0.169	0.177
b	0.190	0.300	0.007	0.012
c	0.090	0.200	0.004	0.008
E1	6.250	6.550	0.246	0.258
A		1.100		0.043
A2	0.800	1.000	0.031	0.039
A1	0.020	0.150	0.001	0.006
e	0.65 (BSC)		0.026 (BSC)	
L	0.500	0.700	0.020	0.028
H	0.25 (TYP)		0.01 (TYP)	
θ	1°	7°	1°	7°

本文中所描述的电路仅供参考，上海如韵电子有限公司对使用本文中所描述的电路不承担任何责任。上海如韵电子有限公司保留对器件的设计或者器件的技术规格书随时做出修改而不特别通知的权利。