

400 毫安可用太阳能供电的单节锂电池充电管理集成电路

CN3140

概述:

CN3140是可以利用太阳能供电的单节锂电池充电管理芯片。该器件内部包括功率晶体管，不需要外部的电流检测电阻和阻流二极管。内部的充电电流自适应模块能够根据输入电源的电流输出能力自动调整充电电流，用户不需要考虑最坏情况，可最大限度地利用输入电源的电流输出能力，非常适合利用太阳能板等电流输出能力有限的电源供电的锂电池充电应用。CN3140只需要极少的外围元器件，非常适合便携式应用的领域。热调制电路可以在器件的功耗比较大或者环境温度比较高的时候将芯片温度控制在132℃左右以避免芯片温度过高。充电电流通过一个外部电阻设置，最小可设置恒流充电电流低至3毫安，非常适合小容量电池的充电应用。当输入电压掉电时，CN3140自动进入低功耗的睡眠模式，此时电池电流小于3微安。

其它功能包括输入电压过低锁存，自动再充电，符合JEITA标准的电池温度监测，充电电流过流保护以及充电状态指示等功能。

CN3140采用2mm*2mm的6管脚DFN封装。

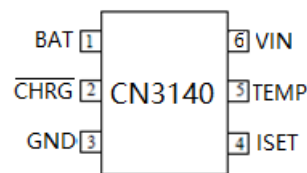
特点:

- 输入电压范围：4.5V 到 6V
- 内部集成有充电电流自适应模块，能根据输入电压源的电流输出能力自动调整充电电流
- 可利用太阳能板等输出电流能力有限的电压源供电
- 恒压充电电压：4.2V ± 1%
- 可设置的持续恒流充电电流可达 400 毫安
- 可设置的最小恒流充电电流低至 3 毫安
- 充电电流过流保护功能可以防止 ISET 管脚短路或错误使用异常偏小电阻的损害
- 可作为电压源使用
- 内部软启动电路
- 为了激活深度放电的电池和减小功耗，在电池电压较低时采用涓流充电模式
- 采用恒流/恒压/恒温模式充电，既可以使充电电流最大化，又可以防止芯片过热
- 电源电压掉电时自动进入低功耗的睡眠模式
- 状态指示输出
- 自动再充电
- 符合JEITA标准的电池温度监测功能
- 封装形式：2mm*2mm的DFN-6
- 产品无铅，满足rohs，不含卤素

应用:

- 医疗仪器
- 电子手环
- 可穿戴设备
- 各种独立充电器

管脚排列:



应用电路:

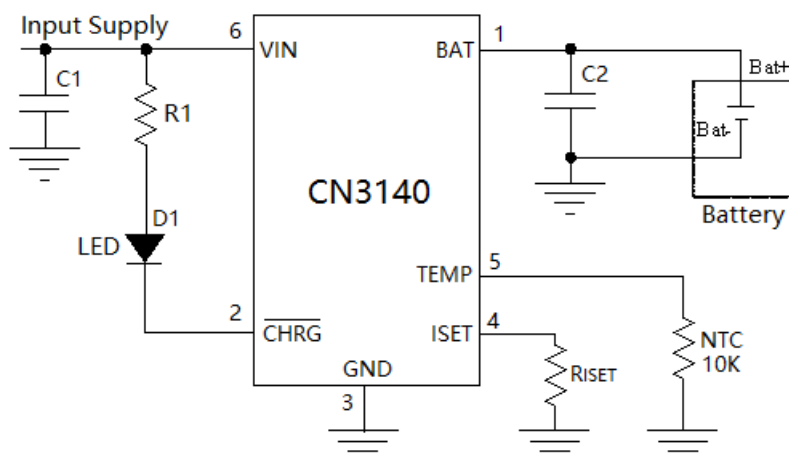


图 1 典型应用电路

订购信息

型号	封装形式	芯片印字	包装	工作温度范围
CN3140	DFN-6	3140	编带, 盘装, 3000/盘	-40°C 到 +85°C

功能框图:

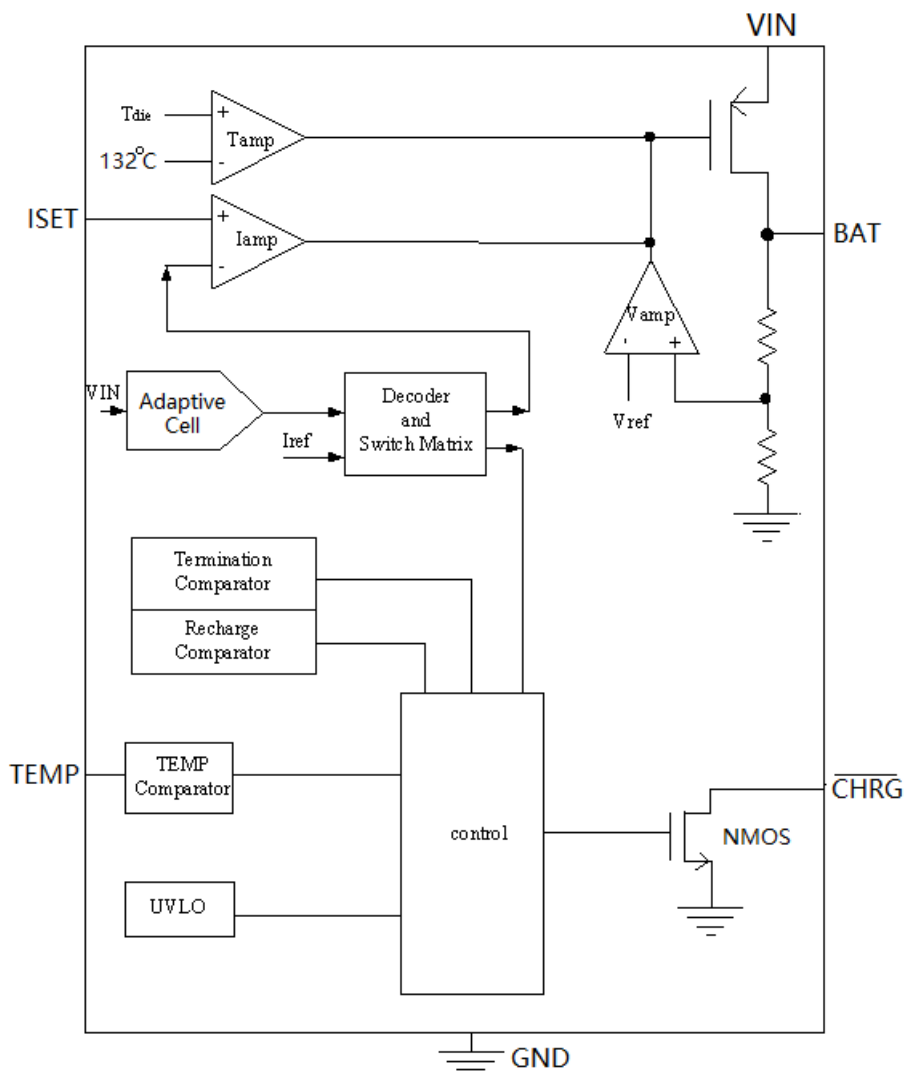


图 2 功能框图

管脚功能描述

序号	名称	功能描述
1	BAT	电池正极连接端。 将电池的正极连接到此管脚。在电源电压低于低电压锁存阈值或者睡眠模式，BAT管脚的电流小于3μA。BAT管脚向电池提供充电电流和恒压充电电压。
2	$\overline{\text{CHRG}}$	漏极开路输出的充电状态指示端。 在充电状态， $\overline{\text{CHRG}}$ 管脚输出频率为2Hz脉冲，该管脚发光二极管闪烁，表示充电正在进行；在充电结束状态， $\overline{\text{CHRG}}$ 管脚输出持续低电平，该管脚发光二极管常亮；在其他状态 $\overline{\text{CHRG}}$ 管脚处于高阻态。
3	GND	电源地。
4	ISET	恒流充电电流设置和充电电流监测端。 从ISET管脚连接一个外部电阻到地端可以对充电电流进行设置。在涓流充电阶段，此管脚的电压被调制在0.4V；在恒流充电阶段，此管脚的电压被调制在1.205V。在充电状态的所有模式，此管脚的电压都可以根据下面的公式来监测充电电流： $I_{CH} = (V_{ISET} \times 417) / R_{ISET}$
5	TEMP	电池温度检测输入端。 在TEMP管脚与GND之间接一个标称值10K欧姆的NTC电阻。 <ul style="list-style-type: none"> ● 如果TEMP管脚电压小于0.1V或者大于0.85V，表示电池过热或过冷，充电暂停。 ● 如果TEMP管脚电压在0.1V与0.135V之间，表示电池偏热，充电电流减小到所设置的恒流充电电流的50%，恒压充电电压减小到4.085V。 ● 当TEMP管脚电压在0.135V与0.55V之间时，正常工作。 ● 如果TEMP管脚电压在0.55V与0.85V之间，表示电池偏冷，充电电流减小到所设置的恒流充电电流的25%。 如果不使用电池温度监测功能，在TEMP管脚与GND之间接一个固定的10K电阻。
6	VIN	输入电压正输入端。 此管脚的电压为内部电路的工作电源。当VIN与BAT管脚的电压差小于10mV时，CN3140将进入低功耗的睡眠模式，此时BAT管脚的电流小于3μA。

极限参数

管脚电压.....	-0.3V to 6.5V	最高结温.....	150°C
BAT 管脚短路持续时间.....	连续	工作温度.....	-40°C to 85°C
存储温度.....	-65°C to 150°C	热阻(DFN-6).....	TBD
焊接温度（10 秒）.....	260°C		

超出以上所列的极限参数可能造成器件的永久损坏。以上给出的仅仅是极限范围，在这样的极限条件下工作，器件的技术指标将得不到保证，长期在这种条件下还会影响器件的可靠性。

电气参数:

(VIN=5V, 除非另外注明, TA=-40°C 到 85°C, 典型值在环境温度为25°C时测得)

参数	符号	测试条件	最小	典型	最大	单位
输入电源电压	VIN		4.5		6	伏特
工作电流	IVIN	BAT管脚开路	280	390	500	微安
电源低电压锁存阈值	Vuvlo	VIN下降		2.4	2.65	伏特
电源低电压锁存阈值回滞	Huvlo			0.12		伏特
软启动时间	tss		100	160	220	微秒
恒压充电电压	VREG		4.158	4.2	4.242	伏特
电池连接端电流	ICC1	R _{ISET} =1.25K, V _{BAT} =3.6V	340	400	460	毫安
	I _{PRE1}	R _{ISET} =1.25K, V _{BAT} =2.4V	101	133	165	
	I _{SRT1}	R _{ISET} =1.25K, V _{BAT} =0V	30	44	60	
	I _{SDBY}	V _{BAT} =4.2V, 充电结束	1.8	3.7	7	微安
	I _{SLP}	VIN=0V, 睡眠模式			3	
电池短路						
电池短路阈值	V _{SRT}	电池电压下降	0.58	0.89	1.2	伏特
电池短路电流	I _{SRT}	V _{BAT} <V _{SRT}	6	11	16	%ICC
预充电(涓流充电)						
预充电阈值	V _{PRE}	BAT管脚电压上升	2.67	2.8	2.93	伏特
预充电阈值回滞	H _{PRE}			68		毫伏
预充电电流	I _{PRE}	V _{SRT} <V _{BAT} <V _{PRE}	25	33.3	42	%ICC
充电结束阈值						
充电结束阈值	I _{term}	充电电流下降	6	11.2	16	%ICC
再充电阈值						
再充电阈值	I _{RECH}	充电电流上升	25	33.3	42	%ICC
	V _{RECH}	电池电压下降	4.02	4.085	4.15	伏特
睡眠模式						
睡眠模式阈值	V _{SLP}	VIN下降 测量电压差(VIN-V _{BAT})		10		毫伏
睡眠模式解除阈值	V _{SLPR}	VIN上升 测量电压差(VIN-V _{BAT})		60		毫伏
充电电流过流保护						
过流保护阈值	I _{OCP}		0.39	0.47	0.6	安培
去抖动时间	t _{OCP_DGL}	过流保护去抖动时间	1.2	2	2.7	毫秒
ISET管脚						
ISET管脚电压	V _{ISET}	V _{BAT} <V _{PRE} , 预充电模式	0.32	0.4	0.48	伏特
		恒流充电模式	1.12	1.205	1.29	

注: ICC 是所设置的恒流充电电流

电气参数 (接上页)

TEMP管脚						
TEMP管脚输出电流	I _{TEMP}		27	30	33	微安
电池过冷阈值	V _{COLD}	V _{TEMP} 上升, 偏冷到过冷	800	850	900	毫伏
电池过冷释放阈值	V _{COLDR}	V _{TEMP} 下降, 过冷到偏冷	755	805	855	毫伏
电池偏冷阈值	V _{COOL}	V _{TEMP} 上升, 正常到偏冷	510	550	590	毫伏
电池偏冷释放阈值	V _{COOLR}	V _{TEMP} 下降, 偏冷到正常	465	505	545	毫伏
电池偏热阈值	V _{WARM}	V _{TEMP} 下降, 正常到偏热	120	135	150	毫伏
电池偏热释放阈值	V _{WARMR}	V _{TEMP} 上升, 偏热到正常	138	155	172	毫伏
电池过热阈值	V _{HOT}	V _{TEMP} 下降, 偏热到过热	85	100	115	毫伏
电池过热释放阈值	V _{HOTR}	V _{TEMP} 上升, 过热到偏热	105	120	135	毫伏
CHRG管脚						
CHRG下拉电流	I _{CHRG}	V _{CHRG} =0.3V, 结束状态	10			毫安
CHRG漏电流		V _{CHRG} =6V, 睡眠模式	1			微安

详细描述

CN3140是一款采用2mm*2mm的6管脚DFN封装的单节锂电池充电管理芯片, 芯片内部的功率晶体管对电池进行恒流和恒压充电。内部固定的恒压充电电压4.2V。充电电流通过外部电阻设定, 最大持续充电电流可达400mA, 可设置的最小充电电流可低至3mA, 非常适合小容量电池的充电应用。CN3140内部集成有充电电流自适应模块, 能够根据输入电源的输出能力自动调整充电电流, 用户不需要考虑最坏情况, 可根据输入电源的最大电流输出能力设置充电电流, 最大限度地利用了输入电源的电流输出能力, 非常适合利用太阳能板等输出电流有限的电源供电的锂电池充电应用。CN3140包含一个漏极开路输出的状态指示输出端 $\overline{\text{CHRG}}$ 。芯片内部的功率管理电路在芯片的结温超过132℃时自动降低充电电流, 这个功能可以使用户最大限度的利用芯片的功率处理能力, 不用担心芯片过热而损坏芯片或者外部元器件。这样, 用户在设计充电电流时, 可以不用考虑最坏情况, 而只是根据典型情况进行设计, 因为在最坏情况下, CN3140会自动减小充电电流。

当输入电压大于4.5V和电池电压时, CN3140开始对电池充电, $\overline{\text{CHRG}}$ 管脚输出2Hz的脉冲, 表示充电正在进行。如果BAT管脚电压低于2.8V(典型值), CN3140用涓流对电池进行预充电。当BAT管脚电压超过2.8V时, CN3140进入恒流充电模式, 充电电流由ISET管脚的电阻R_{ISET}设定。当BAT管脚电压接近恒压充电电压4.2V时, 充电电流逐渐减小, CN3140进入恒压充电模式。在恒压充电模式, 当充电电流减小到充电结束阈值时, 充电周期结束, $\overline{\text{CHRG}}$ 端输出持续低电平, 表示充电周期结束, 充电结束阈值是恒流充电电流的11.2%。如果要开始新的充电周期, 只要将输入电源断电, 然后再上电就可以了。在充电结束状态, 当充电电流上升到I_{RECH}以上或者电池电压下降到V_{RECH}以下时, 自动开始新的充电周期。芯片内部的高精度的电压基准源, 误差放大器和电阻分压网络确保恒压充电电压的误差在±1%以内, 满足了锂电池的充电要求。当输入电压掉电或者输入电压低于电池电压时, CN3140进入低功耗的睡眠模式, 电池端消耗的电流小于3uA, 从而增加了待机时间。上述充电过程如图3所示:

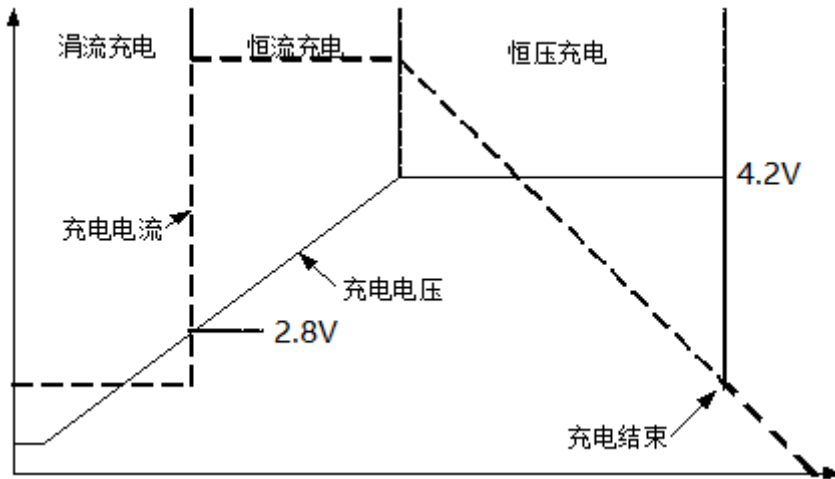


图3 充电过程示意图

应用信息

电源低电压锁存(UVLO)

CN3140内部有电源电压检测电路，当电源电压低于低电压阈值时，芯片处于关断状态，充电也被禁止。

睡眠模式

CN3140内部有睡眠状态比较器，当输入电压VIN低于电池端电压加10mv时，CN3140处于睡眠模式；只有当输入电压VIN上升到电池端电压加60mv以上时，CN3140才离开睡眠模式，进入正常工作状态。

输入电源限流模式

当 CN3140 输入电源的电流输出能力（带负载能力）小于所设置的充电电流时，CN3140 内部的充电电流自适应模块根据输入电源的电流输出能力自动调整充电电流，此时实际充电电流可能小于所设置的充电电流，但是在保证 CN3140 第 6 管脚 VIN 的电压不低于最小工作电压的前提下，能够使得充电电流最大化，这就是输入电源限流模式。在这种模式下用户不需要考虑最坏情况，只要根据输入电源的最大电流输出能力设置充电电流就可以了，所以非常适合利用太阳能板等电流输出能力有限的电源对锂电池进行充电的应用。

充电结束

在恒压充电状态，当充电电流小于所设置的恒流充电电流的 11.2%时，充电周期结束。如果电池电压没有达到所设置的恒压充电电压，即使充电电流小于所设置的恒流充电电流的 11.2%，充电也不会结束。

预充电状态

在充电状态，如果BAT管脚电压低于2.8V，CN3140处于预充电状态或涓流充电状态，CN3140以所设置恒流充电电流的33.3%对电池进行充电。

设定恒流充电电流

在恒流充电模式，计算充电电流的公式为：

$$I_{CH} = 502V / R_{ISET}$$

其中， I_{CH} 表示充电电流，单位为安培

R_{ISET} 表示ISET管脚到地的电阻，单位为欧姆

例如，如果需要0.4安的充电电流，可按下面的公式计算：

$$R_{ISET} = 502V / 0.4A = 1.25k\Omega$$

为了保证良好的稳定性和温度特性， R_{ISET} 建议使用精度为1%的金属膜电阻。

通过测量ISET管脚的电压可以检测充电电流。充电电流可以用下面的公式计算：

$$I_{CH} = (V_{ISET} / R_{ISET}) \times 417$$

同时应用两个输入电源为电池充电

CN3140可以利用多种输入电源为锂电池充电，这些输入电源可以是USB接口输出的电压，也可以是墙上适配器，或者是太阳能板等。图4示出一个同时使用其中的两种输入电源对电池进行充电的例子，当二者共同存在时，第一输入电源具有优先权。M1为P沟道MOSFET，M1用来阻止电流从第一输入电源流入第二输入电源，肖特基二极管D1可防止第二输入电源通过1K电阻消耗能量。在实际应用中，第一输入电源应接到电压比较高，输出电流能力比较强的电源上，相比之下，第二输入电源应当接到电压比较低，输出电流能力比较弱的电源上。

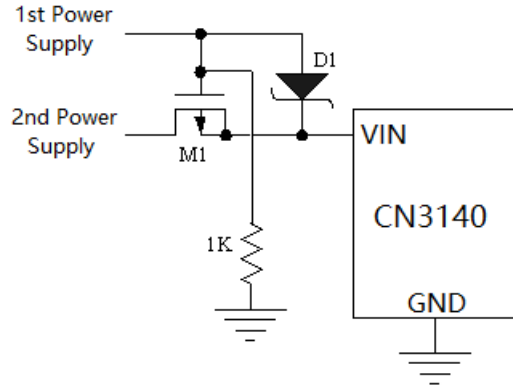


图4 同时使用两种输入电源为锂电池充电

电池温度监测

为了防止电池温度过高或过低对电池的损害，CN3140通过监测TEMP管脚的电压持续监测电池温度。在应用电路中，需要在TEMP管脚与GND之间接一个标称值为10K的NTC电阻，如图1所示。此NTC电阻与TEMP管脚流出的30微安电流决定了TEMP管脚的电压。

如果不需要电池温度监测功能，那么在TEMP管脚与GND之间接一个固定的10K欧姆电阻。

CN3140的电池温度监测功能符合JEITA标准，充电电流和恒压充电电压根据电池温度范围调整。

CN3140共有5个电池温度范围，分别是：

- 过热：电池温度高于55°C
- 偏热：电池温度介于45°C与55°C之间
- 正常：电池温度介于10°C与45°C之间
- 偏冷：电池温度介于0°C与10°C之间
- 过冷：电池温度低于0°C。

当电池温度在10°C与45°C之间时，正常工作，充电电流和恒压充电电压为所设定值。

当电池温度在0°C与10°C之间时，电池偏冷，充电电流减小为所设置的恒流充电电流的25%，恒压充电电压不变。

当电池温度在45°C与55°C之间时，电池偏热，充电电流减小为所设置的恒流充电电流的50%，恒压充电电压减小为所设置值的97.25%。

当电池温度低于0°C或高于55°C，电池过冷或过热，充电被暂停，此时 $\overline{\text{CHRG}}$ 管脚输出高阻态。

一旦电池温度离开过冷或过热范围，CN3140自动继续充电。

TEMP管脚电压是TEMP管脚的输出电流与NTC电阻的乘积，所以NTC电阻的选择应该使得TEMP管脚电压满足电池过热，偏热，偏冷和过冷的阈值要求。在室温下标称值是10K欧姆NTC电阻非常适合CN3140的应用。

与NTC电阻串联一个小阻值电阻或与NTC电阻并联一个大阻值电阻可以微调电池温度范围。

下表列出了电池温度范围与TEMP管脚电压，充电电流和恒压充电电压的对应关系。

电池温度范围	TEMP 管脚电压	充电电流	恒压充电电压
过热: 高于 55°C	$V_{TEMP} < V_{HOT}$	暂停充电	暂停充电
偏热: 45°C 到 55°C	$V_{HOTR} < V_{TEMP} < V_{WARM}$	减小到 50% * I _{CC}	4.085V
正常: 10°C 到 45°C	$V_{WARMR} < V_{TEMP} < V_{COOLR}$	正常	4.2V
偏冷: 0°C 到 10°C	$V_{COOL} < V_{TEMP} < V_{COLDR}$	减小到 25% * I _{CC}	4.2V
过冷: 低于 0°C	$V_{TEMP} > V_{COLD}$	暂停充电	暂停充电

再充电

当一个充电周期结束时, 如果充电电流上升到再充电阈值 I_{RECH} 以上或者电池电压下降到 V_{RECH} 以下时, CN3140 自动开始一个新的充电周期。

恒流/恒压/恒温充电

CN3140 采用恒流/恒压/恒温模式对电池充电, 如图2所示。在恒流模式, 充电电流为 502V/R_{ISSET}。如果 CN3140 的功耗过大, 器件的结温接近 132°C, 放大器 T_{amp} 开始工作, 自动调整充电电流, 使器件的结温保持在大约 132°C。

充电电流过流保护

在正常工作时, 充电电流被调制到 ISET 管脚电阻所设置的充电电流。但是如果 ISET 管脚与 GND 短路或者在 ISET 管脚错误使用了阻值异常偏低的电阻, 那么充电电流会异常偏高。如果充电电流超过过流保护阈值 I_{OC}, 并且持续时间大于过流保护去抖动时间 t_{OC_P_DGL} (最小值 1.2 毫秒), CN3140 将被关断。此时除非关断输入电源, 并且重新接通, 否则 CN3140 将一直被锁存在关断状态。

充电电流过流保护功能可以防止电池被异常过大充电电流损坏。

漏极开路状态指示输出端

CN3140 有一个漏极开路状态指示管脚 $\overline{\text{CHRG}}$, 可以驱动发光二极管或单片机端口。在充电状态, $\overline{\text{CHRG}}$ 管脚输出 2Hz 的脉冲, 与此管脚连接的发光二极管闪烁。在充电结束状态, $\overline{\text{CHRG}}$ 管脚输出持续的低电平, 与此管脚连接的发光二极管常亮; 如果 CN3140 处于睡眠模式或者电池温度过热或过冷时, $\overline{\text{CHRG}}$ 管脚输出高阻态。

当电池没有接到充电器时, CN3140 将输出电容充电到恒压充电电压, 进入充电结束状态, $\overline{\text{CHRG}}$ 管脚输出持续低电平。

下表列出了 $\overline{\text{CHRG}}$ 管脚状态及其对应的充电器状态, 假设 $\overline{\text{CHRG}}$ 管脚接红色 LED。

$\overline{\text{CHRG}}$ 管脚 (对应的 LED 状态)	状态说明
2Hz 脉冲 (红色 LED 闪烁)	充电状态
持续低电平 (红色 LED 常亮)	充电结束状态
高阻态 (红色 LED 灭)	三种可能异常状态: <ul style="list-style-type: none"> ● 输入电压低于电源低电压锁存阈值, 或者 ● 输入电压低于电池连接端 BAT 管脚电压, 或者 ● 电池温度过热或过冷

当不用 $\overline{\text{CHRG}}$ 管脚状态指示功能时, 将 $\overline{\text{CHRG}}$ 管脚接地。

电源输入端 VIN 旁路电容 C_{IN}

CN3140 电源输入端需要一个滤波电容 (图1中的 C1), 对电容类型没有特殊要求。一般情况下, 尺寸为 0805 的 1uF 到 10uF 的贴片陶瓷电容可以满足要求。如果适配器的输出电阻比较大, 连线比较长或者输入电源有短路的情形, 可适当增加此滤波电容值。

在使用某些种类的陶瓷电容时, 由于共振和高品质因数特性, 在带电插拔瞬间, 会在 CN3140 的电源输入端产生瞬间过冲电压。在极端情况下, 此过冲电压可能损坏 CN3140, 此时输入电源可以通过一个二极管施加到 CN3140, 如图5所示的电路 (肖特基二极管 D2), 以抑制瞬间过冲电压。

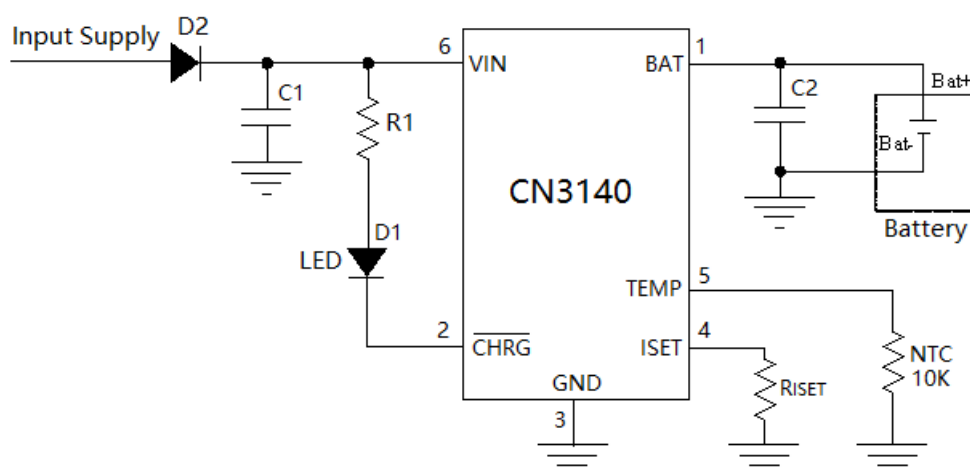


图5 增加肖特基二极管抑制过冲电压

关于输入滤波电容的考虑，请参考我公司的应用笔记“输入电源滤波电容可能引起的问题”，其互联网链接地址为<http://www.consonance-elec.com/static/upload/file/20220330/1648613267249256.pdf>。

稳定性

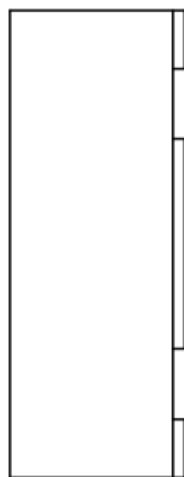
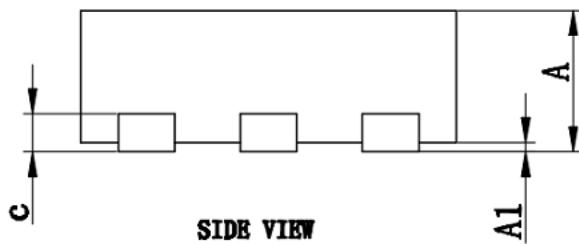
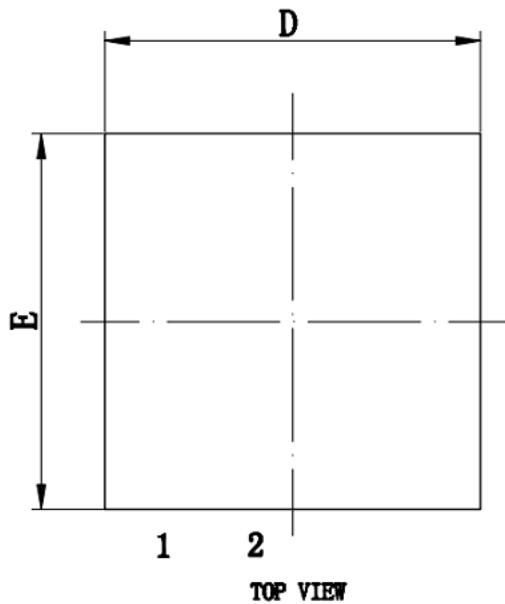
为了保证CN3140正常工作，需要从CN3140的BAT管脚与GND之间连接一个电容，一般情况下，尺寸为0805的2uF到22uF的贴片陶瓷电容可以满足要求。如果使用电解电容，电容值可高达100uF。

在恒流模式，ISET管脚的电阻，电容也会影响电流调制回路的稳定性。ISET管脚不需要外接电容，此时ISET管脚可以外接一个阻值高达168K的电阻。

PCB设计注意事项

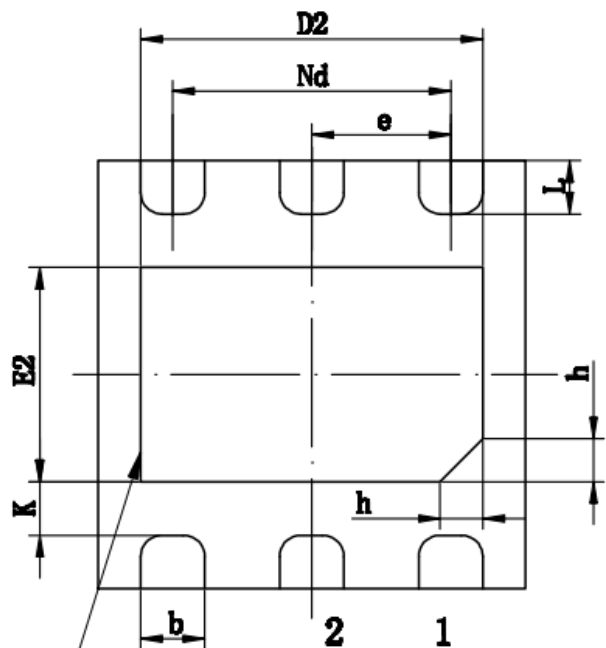
- (1) 第4管脚 ISET 的充电电流设置电阻要尽可能靠近 CN3140，并且要使第4管脚 ISET 的寄生电容尽量小。
- (2) 第6管脚 VIN 的滤波电容，第1管脚 BAT 的输出滤波电容要尽可能靠近 CN3140。
- (3) 在充电时，CN3140 的温度可能比较高，因而电池的 NTC 电阻要尽量远离 CN3140，否则 NTC 电阻值的变化不能正常反应电池的温度。
- (4) 一个散热性能良好的 PCB 对输出最大充电电流很关键。集成电路产生的热量通过封装的金属引线框管脚散到外面，PCB 上的铜层起着散热片的作用，所以每个管脚（尤其是 GND 管脚）的铜层的面积应尽可能大，多放些通孔也能提高热处理能力。在系统内除了充电器以外的热源也会影响充电器输出的电流，在做系统布局时也要给以充分考虑。

封装信息(DFN-6)



SYMBOL	MIN	NOM	MAX
A	0.7	0.75	0.8
A1	-	0.02	0.05
b	0.25	0.30	0.35
c	0.18	0.2	0.25
D	1.90	2.00	2.10
D2	1.5	1.6	1.7
e	0.65BSC		
Nd	1.30BSC		
E	1.90	2.00	2.10
E2	0.90	1.00	1.10
K	0.20	-	-
L	0.20	0.25	0.30
L1	0.15	0.20	0.25
L/F载体尺寸	69*47		

NOTES:
 1. ALL DIMENSIONS REFER TO JEDEC STANDARD MO-229.
 2. DIMENSION D DOES NOT INCLUDE MOLD FLASH
 3. DIMENSION E1 DOES NOT INCLUDE MOLD FLASH
 4. FLASH OR PROTRUSION SHALL NOT EXCEED 0.25mm PER SIDE.



EXPOSED THERMAL
PAD ZONE

BOTTOM VIEW

免责声明

上海如韵电子有限公司及其关联公司(以下简称如韵电子)保留对其产品或者技术规格书随时做出更正,修改或改进而不特别通知的权利。

本规格书所描述的电路仅供参考,如韵电子对向客户提供的技术支持和帮助不承担任何责任。客户应该根据其产品应用条件对产品的设计,测试和应用等给与足够的考虑。客户是使用如韵电子产品设计和开发其产品的唯一责任人。