

过压保护控制集成电路

CN36B

概述:

CN36B过压保护控制集成电路通过控制外部P沟道MOSFET实现将脆弱的电子器件与输入电源的过冲电压隔离，使得脆弱的电子器件不会被输入电源的瞬间过冲电压损坏。输入电源上的过冲电压可能在输入电源上电瞬间，或者负载突然断开等情形下出现。

CN36B内部包括高精度电压源，振荡器，定时器，过压比较器，欠压比较器和控制电路单元。CN36B的过压保护阈值是6.9V(典型值)，欠压阈值是3.43V(典型值)。当输入电源电压大于过压保护阈值，或者小于欠压阈值，CN36B的GATE管脚输出高电平，关断外部P沟道MOSFET，将负载和输入电源断开，所以不会对负载造成损坏。

CN36B的内部控制电路可以快速关断和缓慢导通外部P沟道MOSFET。快速关断可以将负载与过冲电压快速隔离；缓慢导通可以控制负载的浪涌电流，实现了对负载的有效保护。

CN36B采用3管脚SOT23封装。

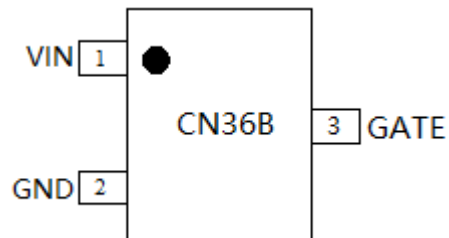
应用:

- 小家电
- 便携式装置
- 医疗仪器
- 音响系统

特点:

- 输入电压高达32V
- 过压保护阈值：6.9V（典型值）
- 欠压阈值：3.43V（典型值）
- 工作电流：68uA@VIN=5V
- GATE管脚驱动外部P沟道MOSFET
- 过压保护关断时间：1.2uS (GATE管脚与VIN管脚之间电容2nF)
- GATE管脚输出高电平：VIN
- GATE管脚输出低电平：0V
- 工作温度范围：-40°C to 85°C
- 采用3管脚SOT23封装
- 产品无铅，满足rohs指令要求，不含卤素

管脚排列:



典型应用电路

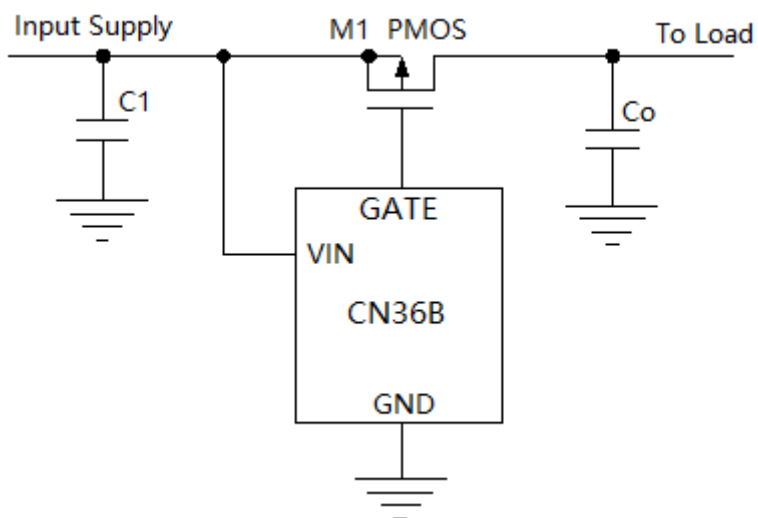


图 1 典型应用电路

订购信息:

型号	封装	丝印	包装	工作温度范围
CN36B	SOT23-3	36B	编带, 盘装, 3000/盘	-40°C 到 85°C

功能框图

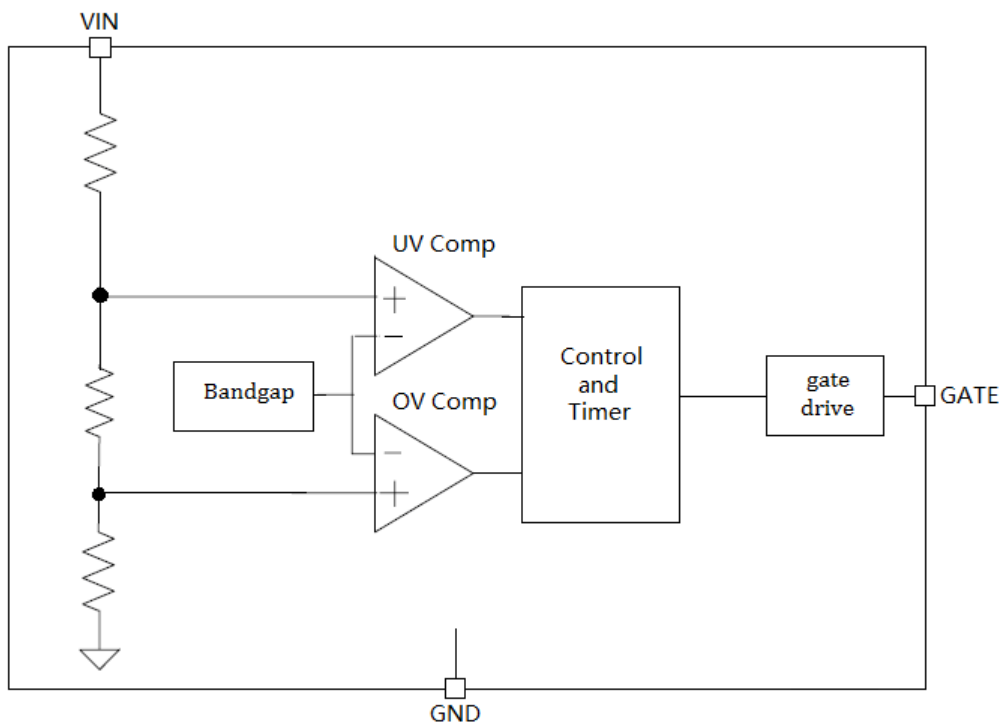


图 2 功能框图

管脚描述:

序号	名称	功能描述
1	VIN	输入电源正极。也是内部电路的供电电源。
2	GND	地。输入电源的负极。
3	GATE	栅极驱动输出端。将此管脚连接到外部P沟道MOSFET的栅极。当VIN管脚电压大于过压保护阈值或小于欠压阈值，GATE管脚输出高电平；当VIN管脚电压在欠压阈值和过压保护阈值之间时，GATE管脚在经过去抖动时间后输出低电平。

极限参数

VIN 管脚电压.....	-0.3V to 36V	最高结温.....	150°C
GATE 管脚电压.....	-0.3V to VIN	工作温度范围.....	-40°C to 85°C
存储温度.....	-65°C to 150°C	焊接温度(10 秒).....	260°C

超出以上所列的极限参数可能造成器件的永久损坏。以上给出的仅仅是极限范围，在这样的极限条件下工作，器件的技术指标将得不到保证，长期在这种条件下还会影响器件的可靠性。

电气参数:

(VIN = 5V, TA = -40°C to +85°C, 典型值在 TA = +25°C 时测得, 除非另有说明。)

参数	符号	测试条件	最小	典型	最大	单位
输入电压范围	VIN				32	V
工作电流	IVIN		51	68	85	uA
欠压阈值	VUV	VIN管脚电压上升	3.36	3.43	3.5	V
欠压阈值回滞	HUV		0.1	0.13	0.16	V
过压保护阈值	VOVP	VIN管脚电压上升	6.83	6.9	6.97	V
过压保护阈值回滞	Hovp		0.205	0.25	0.295	V
去抖动时间	t _{deglitch}	VUV < VIN < VOVP	15	22	29	mS
栅极驱动 (GATE管脚)						
GATE管脚输出电流	ISRC	VIN=6.2V, VGATE=3.1V	28	50	72	mA
GATE管脚吸收电流	ISINK	VIN=5V, VGATE=1V	9.5	13.5	17.5	uA
GATE管脚输出高电平	VGATEH	VIN < VUV, or VIN > VOVP			VIN	V
GATE管脚输出低电平	VGATEL	VUV < VIN < VOVP	0			V
GATE管脚关断时间	t _{OFF}	VIN 从 5V 阶跃到 6.2V , CGATE=2nF			1.2	uS
GATE管脚上拉电阻		上拉到VIN		312		KΩ

详细描述:

CN36B过压保护控制集成电路通过控制外部P沟道MOSFET实现将易损坏电子器件与输入电源的过冲电压隔离, 使得易损坏器件不会被输入电源的瞬间过冲电压损坏。输入电源上的过冲电压可能在输入电源上电瞬间, 或者负载突然断开瞬间等情形下出现。

当CN36B检测到输入电源电压超出过压保护阈值时, GATE管脚输出高电平, 关断外部P沟道MOSFET, 将负载和输入电源断开, 所以不会对负载造成损坏。

CN36B内部包括高精度电压源, 振荡器, 定时器, 过压比较器, 欠压比较器和控制电路单元。CN36B的过压保护阈值是6.9V (典型值), 欠压阈值是3.43V (典型值)。当输入电源电压大于过压保护阈值, 或者小于欠压阈值, CN36B的GATE管脚输出高电平, 关断外部P沟道MOSFET, 所以CN36B非常适合5V输入电源的应用。

只有在VIN管脚电压在欠压阈值和过压保护阈值之间时, GATE管脚才输出低电平, 允许外部P沟道MOSFET导通, 将负载与输入电源接通。此电压区间被称为正常工作区间。

当VIN管脚电压进入正常工作区间后, 只有在典型值为22毫秒的去抖动延时结束后, GATE管脚才开始下降。去抖动延时是为了避免由于噪音, 干扰和开关抖动等原因引起的误操作。

CN36B的内部控制电路可以快速关断和缓慢导通外部P沟道MOSFET。快速关断可以将负载与过冲电压快速隔离; 缓慢导通可以控制负载的浪涌电流, 实现了对负载的有效保护。

应用信息:

输入电压范围

CN36B 非常适合 5V 电源供电的系统，其最高工作电压 32V。

欠压关断

当 VIN 管脚电压小于欠压阈值时，GATE 管脚输出高电平，关断外部 P 沟道 MOSFET，将负载与输入电源隔离。

欠压阈值在 CN36B 内部设定，典型值 3.43V。

过压保护

当 VIN 管脚电压大于过压保护阈值时，GATE 管脚输出高电平，关断外部 P 沟道 MOSFET，将负载与输入电源隔离。

过压保护阈值在 CN36B 内部设定，典型值 6.9V。

正常工作区间

只有当 VIN 管脚电压在欠压阈值和过压保护阈值之间时，GATE 管脚才输出低电平，允许外部 P 沟道 MOSFET 导通，将负载与输入电源接通。此电压区间被称为正常工作区间。

去抖动延时 (t_{deglitch})

当 VIN 管脚电压进入正常工作区间后，只有在典型值为 22 毫秒的去抖动延时结束后，GATE 管脚才开始下降。去抖动延时是为了避免由于噪音，干扰和开关抖动等原因引起的误操作。

控制负载浪涌电流

当 VIN 管脚电压进入正常工作区间后，并且经过去抖动延时后，GATE 管脚电压开始下降。在 CN36B 内部，GATE 管脚的下拉电流设置为 20 微安，此电流对外部 P 沟道 MOSFET 的栅极电容缓慢充电，栅极电压缓慢下降，外部 P 沟道 MOSFET 也缓慢导通，所以可以有效控制负载的浪涌电流。

工作曲线

图 3 中的曲线很好地说明了 CN36B 的工作原理。

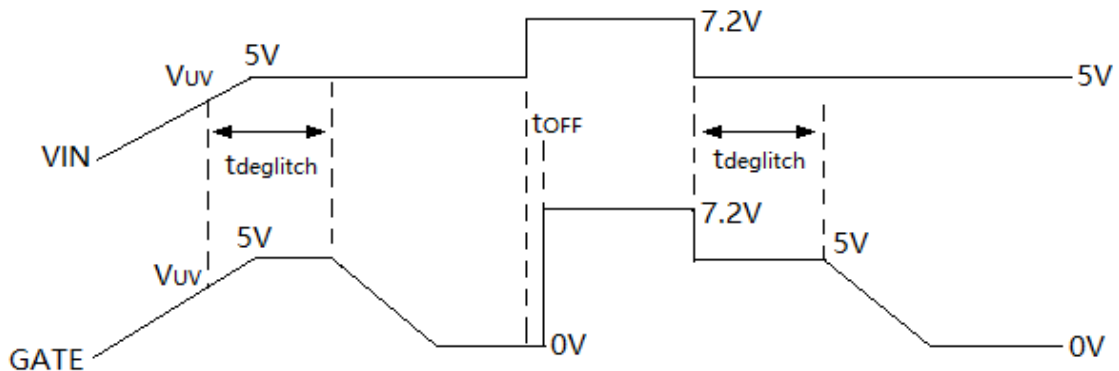


图 3 工作曲线

输入滤波电容 (图1中的C1)

图1中的C1是输入电源的滤波电容，应该根据输入电源的特性，导线长度，负载瞬态特性等因素选择。

输出滤波电容 (图1中的Co)

图1中的Co是负载的滤波电容，设计产品时应该根据导线长度，负载瞬态特性等因素选择。

片外P沟道MOSFET的选择

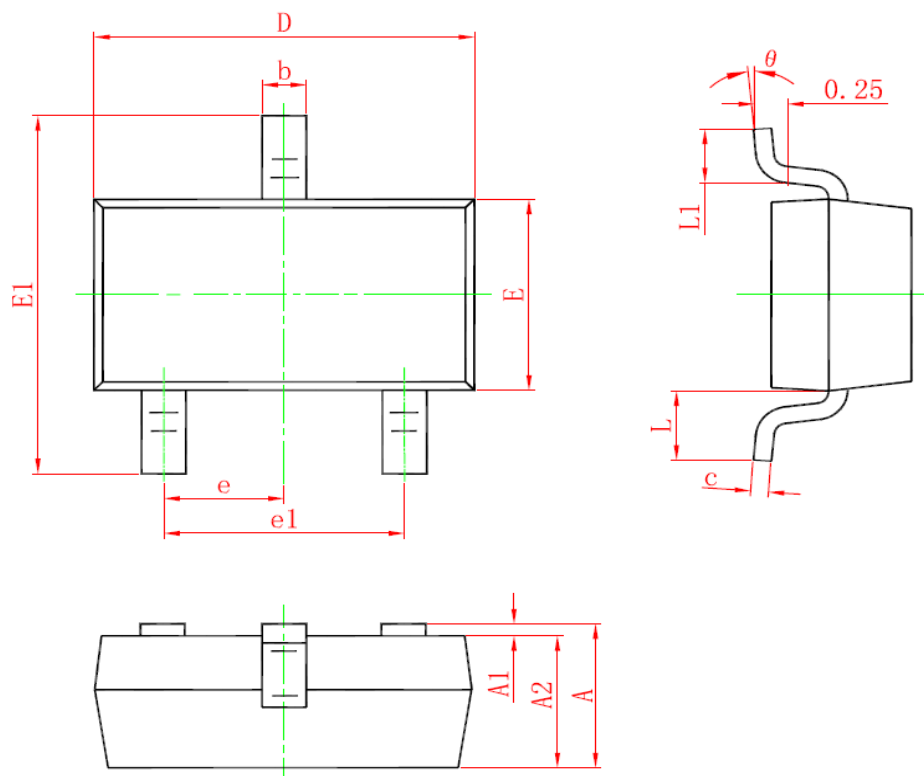
CN36B需要一个外部P沟道MOSFET。此MOSFET应该满足最大功耗，最高结温，最高电压和关断时间的要求。

CN36B GATE管脚输出低电平电压为0V。所以在栅极-源极电压 V_{GS} 为VIN，最大7V的情况下，应保证MOSFET完全导通。另外需要考虑的参数包括导通电阻，栅极总电荷Qg，反向传输电容 C_{RSS} ，最高输入电压，最大负载电流等。

PCB 设计考虑

元器件在 PCB 上的位置应该根据电流从输入到输出流动方向逐个摆放。同时避免 GATE 管脚到地(GND)和到 VIN 的漏电流支路。

封装信息 (SOT23-3)



Symbol	Dimensions In Millimeters		Dimensions In Inches	
	Min.	Max.	Min.	Max.
A	0.900	1.150	0.035	0.045
A1	0.000	0.100	0.000	0.004
A2	0.900	1.050	0.035	0.041
b	0.300	0.500	0.012	0.020
c	0.080	0.150	0.003	0.006
D	2.800	3.000	0.110	0.118
E	1.200	1.400	0.047	0.055
E1	2.250	2.550	0.089	0.100
e	0.950 TYP.		0.037 TYP.	
e1	1.800	2.000	0.071	0.079
L	0.550 REF.		0.022 REF.	
L1	0.300	0.500	0.012	0.020
θ	0°	8°	0°	8°

免责声明

上海如韵电子有限公司及其关联公司(以下简称如韵电子)保留对其产品或者技术规格书随时做出更正,修改或改进而不特别通知的权利。

本规格书所描述的电路仅供参考,如韵电子对向客户提供的技术支持和帮助不承担任何责任。客户应该根据其产品应用条件对产品的设计,测试和应用等给与足够的考虑。客户是使用如韵电子产品设计和开发其产品的唯一责任人。